

Kenmerken



- Zelfdragende behuizingconstructie van gegalvaniseerde staalplaat, klaar om te worden geïnstalleerd verzonken in een vals plafond.
- Inlaatrooster (onderhoudsvrij) gemaakt van aluminium profielen en uitblaasmondstuk, geïntegreerd in een enkele witte framekleur RAL 9016. Andere kleuren zijn op aanvraag verkrijgbaar.
- Uitlaten van geanodiseerd aluminium, aerodynamisch gevormd, instelbaar in beide richtingen.
- Centrifugaalventilatoren met dubbele inlaat, aangedreven door een externe rotomotor en een laag geluidsniveau. 5-snelheden selector. EC-modellen geassembleerd met ventilator met zeer laag verbruik
- Type "P" met waterverwarmde spoel. "E" type met elektrische afgeschermd elementen, drie trappen met geïntegreerde regeling. "A" type zonder verwarming, alleen lucht. Optionele expansie DX-spoel.
- Advanced Plug&Play control. Includes: Advanced PRO control with LCD display and integrated thermostat, door contact, 7m RJ11 cable and remote control. Optional: intelligent Clever Pro Control (automatic, programmable, ModBus for PKC, timer, etc.)

Specificaties

50Hz

| onverwarmd | | |
|-------------|---|---------------------------------------|
| Model | nominale luchtstroom (m ³ /h) | geadviseerde installatiehoogte (m) |
| RM 1000 A | 1800 | 2,5-3,5 |
| RM 1500 A | 2700 | 2,5-3,5 |
| RM 2000 A | 3600 | 2,5-3,5 |
| RM 2500 A | 4500 | 2,5-3,5 |
| RECM 1000 A | 1840 | 2,5-3,8 |
| RECM 1500 A | 2760 | 2,5-3,8 |
| RECM 2000 A | 3680 | 2,5-3,8 |
| RECM 2500 A | 4600 | 2,5-3,8 |
| RG 1000 A | 2400 | 3-4 |
| RG 1500 A | 3200 | 3-4 |
| RG 2000 A | 4800 | 3-4 |
| RG 2500 A | 5600 | 3-4 |
| RECG 1000 A | 2700 | 3-4,2 |
| RECG 1500 A | 3600 | 3-4,2 |
| RECG 2000 A | 5400 | 3-4,2 |
| RECG 2500 A | 6300 | 3-4,2 |

| elektrische verwarming | | | |
|------------------------|---|---|---------------------------------------|
| Model | nominale luchtstroom (m ³ /h) | elektrische warmte capaciteit 400Vx1 (kW) | geadviseerde installatiehoogte (m) |
| RM 1000 E | 1800 | 3/6/9 | 2,5-3,5 |
| RM 1500 E | 2700 | 4/8/12 | 2,5-3,5 |
| RM 2000 E | 3600 | 6/12/18 | 2,5-3,5 |
| RM 2500 E | 4500 | 6/12/18 | 2,5-3,5 |
| RECM 1000 E | 1840 | 3/6/9 | 2,5-3,8 |
| RECM 1500 E | 2760 | 4/8/12 | 2,5-3,8 |
| RECM 2000 E | 3680 | 6/12/18 | 2,5-3,8 |
| RECM 2500 E | 4600 | 6/12/18 | 2,5-3,8 |
| RG 1000 E | 2400 | 5/10/15 | 3-4 |



| elektrische verwarming | | | |
|------------------------|---|---|---------------------------------------|
| Model | nominale luchtstroom (m ³ /h) | elektrische warmte capaciteit 400Vx1 (kW) | geadviseerde installatiehoogte (m) |
| RG 1500 E | 3200 | 7,5/15/22,5 | 3-4 |
| RG 2000 E | 4800 | 10/20/30 | 3-4 |
| RG 2500 E | 5600 | 10/20/30 | 3-4 |
| RECG 1000 E | 2700 | 5/10/15 | 3-4,2 |
| RECG 1500 E | 3600 | 7,5/15/22,5 | 3-4,2 |
| RECG 2000 E | 5400 | 10/20/30 | 3-4,2 |
| RECG 2500 E | 6300 | 10/20/30 | 3-4,2 |

| water opwarmen | | | | | |
|----------------|--|--|--|--|--|
| Model | nominale luchtstroom (m ³ /h) | geadviseerde installatiehoogte (m) | Verwarmingscapaciteit 80/60°C (kW) | Verwarmingscapaciteit 60/40°C (kW) | verwarmingscapaciteit 50/40°C (kW) |
| RM 1000 P86 | 1660 | 2,5-3,5 | 9,17 | - | - |
| RM 1500 P86 | 2490 | 2,5-3,5 | 14,26 | - | - |
| RM 2000 P86 | 3320 | 2,5-3,5 | 20,65 | - | - |
| RM 2500 P86 | 4150 | 2,5-3,5 | 26,92 | - | - |
| RECM 1000 P86 | 1720 | 2,5-3,8 | 9,38 | - | - |
| RECM 1500 P86 | 2580 | 2,5-3,8 | 14,58 | - | - |
| RECM 2000 P86 | 3440 | 2,5-3,8 | 21,12 | - | - |
| RECM 2500 P86 | 4300 | 2,5-3,8 | 27,53 | - | - |
| RG 1000 P86 | 2250 | 3-4 | 11,04 | - | - |
| RG 1500 P86 | 3000 | 3-4 | 16,02 | - | - |
| RG 2000 P86 | 4500 | 3-4 | 24,92 | - | - |
| RG 2500 P86 | 5250 | 3-4 | 31,16 | - | - |
| RECG 1000 P86 | 2550 | 3-4,2 | 11,89 | - | - |
| RECG 1500 P86 | 3400 | 3-4,2 | 17,29 | - | - |
| RECG 2000 P86 | 5100 | 3-4,2 | 26,86 | - | - |
| RECG 2500 P86 | 5950 | 3-4,2 | 33,63 | - | - |
| RM 1000 P64 | 1660 | 2,5-3,5 | - | 8,56 | - |
| RM 1500 P64 | 2490 | 2,5-3,5 | - | 13,69 | - |
| RM 2000 P64 | 3320 | 2,5-3,5 | - | 18,26 | - |
| RM 2500 P64 | 4150 | 2,5-3,5 | - | 22,12 | - |
| RECM 1000 P64 | 1720 | 2,5-3,8 | - | 8,77 | - |
| RECM 1500 P64 | 2580 | 2,5-3,8 | - | 14,02 | - |
| RECM 2000 P64 | 3440 | 2,5-3,8 | - | 18,7 | - |
| RECM 2500 P64 | 4300 | 2,5-3,8 | - | 23,33 | - |
| RG 1000 P64 | 2250 | 3-4 | - | 10,42 | - |
| RG 1500 P64 | 3000 | 3-4 | - | 15,47 | - |
| RG 2000 P64 | 4500 | 3-4 | - | 22,29 | - |
| RG 2500 P64 | 5250 | 3-4 | - | 26,61 | - |
| RECG 1000 P64 | 2550 | 3-4,2 | - | 11,27 | - |
| RECG 1500 P64 | 3400 | 3-4,2 | - | 16,77 | - |
| RECG 2000 P64 | 5100 | 3-4,2 | - | 24,14 | - |
| RECG 2500 P64 | 5950 | 3-4,2 | - | 28,84 | - |
| RM 1000 P54 | 1660 | 2,5-3,5 | - | - | 8,52 |
| RM 1500 P54 | 2490 | 2,5-3,5 | - | - | 14,34 |
| RM 2000 P54 | 3320 | 2,5-3,5 | - | - | 18,65 |
| RM 2500 P54 | 4150 | 2,5-3,5 | - | - | 24,32 |



| water opwarmen | | | | | |
|----------------|-----------------------------|------------------------------------|------------------------------------|------------------------------------|------------------------------------|
| Model | nominale luchtstroom (m³/h) | geadviseerde installatiehoogte (m) | Verwarmingscapaciteit 80/60°C (kW) | Verwarmingscapaciteit 60/40°C (kW) | verwarmingscapaciteit 50/40°C (kW) |
| RECM 1000 P54 | 1720 | 2,5-3,8 | - | - | 8,74 |
| RECM 1500 P54 | 2580 | 2,5-3,8 | - | - | 14,71 |
| RECM 2000 P54 | 3440 | 2,5-3,8 | - | - | 19,13 |
| RECM 2500 P54 | 4300 | 2,5-3,8 | - | - | 24,95 |
| RG 1000 P54 | 2250 | 3-4 | - | - | 10,56 |
| RG 1500 P54 | 3000 | 3-4 | - | - | 16,37 |
| RG 2000 P54 | 4500 | 3-4 | - | - | 23,15 |
| RG 2500 P54 | 5250 | 3-4 | - | - | 28,76 |
| RECG 1000 P54 | 2550 | 3-4,2 | - | - | 11,5 |
| RECG 1500 P54 | 3400 | 3-4,2 | - | - | 17,86 |
| RECG 2000 P54 | 5100 | 3-4,2 | - | - | 25,24 |
| RECG 2500 P54 | 5950 | 3-4,2 | - | - | 31,38 |

60Hz

| onverwarmd | | |
|----------------|-----------------------------|------------------------------------|
| Model | nominale luchtstroom (m³/h) | geadviseerde installatiehoogte (m) |
| RM 1000 A 60Hz | 1940 | 2,5-3,5 |
| RM 1500 A 60Hz | 2910 | 2,5-3,5 |
| RM 2000 A 60Hz | 3880 | 2,5-3,5 |
| RM 2500 A 60Hz | 4850 | 2,5-3,5 |
| RECM 1000 A | 1840 | 2,5-3,8 |
| RECM 1500 A | 2760 | 2,5-3,8 |
| RECM 2000 A | 3680 | 2,5-3,8 |
| RECM 2500 A | 4600 | 2,5-3,8 |
| RG 1000 A 60Hz | 2205 | 3-4 |
| RG 1500 A 60Hz | 2940 | 3-4 |
| RG 2000 A 60Hz | 4410 | 3-4 |
| RG 2500 A 60Hz | 5145 | 3-4 |
| RECG 1000 A | 2700 | 3-4,2 |
| RECG 1500 A | 3600 | 3-4,2 |
| RECG 2000 A | 5400 | 3-4,2 |
| RECG 2500 A | 6300 | 3-4,2 |

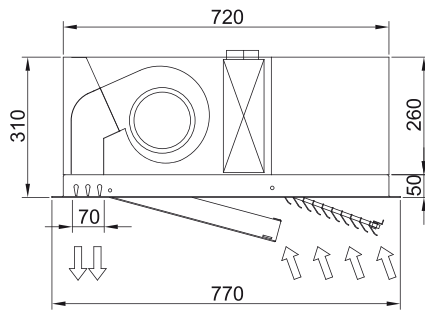
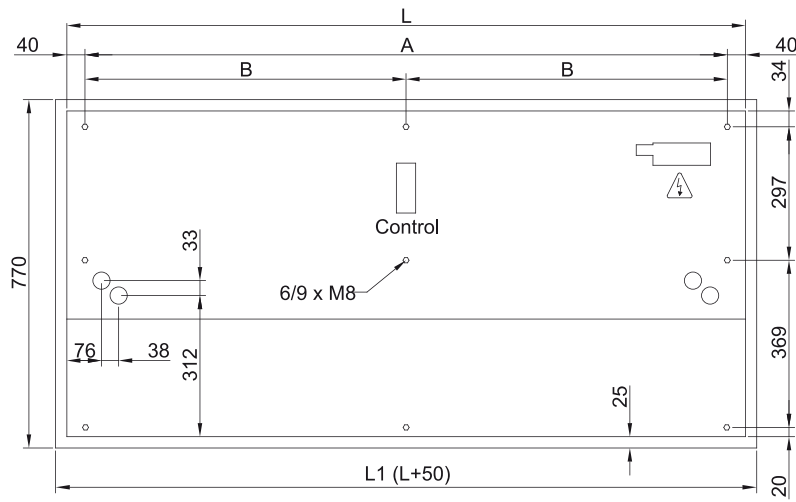
| elektrische verwarming | | | |
|------------------------|-----------------------------|---|------------------------------------|
| Model | nominale luchtstroom (m³/h) | elektrische warmte capaciteit 400Vx1 (kW) | geadviseerde installatiehoogte (m) |
| RECM 1000 E | 1840 | 3/6/9 | 2,5-3,8 |
| RECM 1500 E | 2760 | 4/8/12 | 2,5-3,8 |
| RECM 2000 E | 3680 | 6/12/18 | 2,5-3,8 |
| RECM 2500 E | 4600 | 6/12/18 | 2,5-3,8 |
| RECG 1000 E | 2700 | 5/10/15 | 3-4,2 |
| RECG 1500 E | 3600 | 7,5/15/22,5 | 3-4,2 |
| RECG 2000 E | 5400 | 10/20/30 | 3-4,2 |
| RECG 2500 E | 6300 | 10/20/30 | 3-4,2 |

water opwarmen



| Model | nominale luchtstroom (m ³ /h) | geadviseerde installatiehoogte (m) | Verwarmingscapaciteit 80/60°C (kW) | Verwarmingscapaciteit 60/40°C (kW) | verwarmingscapaciteit 50/40°C (kW) |
|---------------|--|--|--|--|--|
| RECM 1000 P86 | 1720 | 2,5-3,8 | 9,38 | - | - |
| RECM 1500 P86 | 2580 | 2,5-3,8 | 14,58 | - | - |
| RECM 2000 P86 | 3440 | 2,5-3,8 | 21,12 | - | - |
| RECM 2500 P86 | 4300 | 2,5-3,8 | 27,53 | - | - |
| RECG 1000 P86 | 2550 | 3-4,2 | 11,89 | - | - |
| RECG 1500 P86 | 3400 | 3-4,2 | 17,29 | - | - |
| RECG 2000 P86 | 5100 | 3-4,2 | 26,86 | - | - |
| RECG 2500 P86 | 5950 | 3-4,2 | 33,63 | - | - |
| RECM 1000 P64 | 1720 | 2,5-3,8 | - | 8,77 | - |
| RECM 1500 P64 | 2580 | 2,5-3,8 | - | 14,02 | - |
| RECM 2000 P64 | 3440 | 2,5-3,8 | - | 18,7 | - |
| RECM 2500 P64 | 4300 | 2,5-3,8 | - | 23,33 | - |
| RECG 1000 P64 | 2550 | 3-4,2 | - | 11,27 | - |
| RECG 1500 P64 | 3400 | 3-4,2 | - | 16,77 | - |
| RECG 2000 P64 | 5100 | 3-4,2 | - | 24,14 | - |
| RECG 2500 P64 | 5950 | 3-4,2 | - | 28,84 | - |
| RECM 1000 P54 | 1720 | 2,5-3,8 | - | - | 8,74 |
| RECM 1500 P54 | 2580 | 2,5-3,8 | - | - | 14,71 |
| RECM 2000 P54 | 3440 | 2,5-3,8 | - | - | 19,13 |
| RECM 2500 P54 | 4300 | 2,5-3,8 | - | - | 24,95 |
| RECG 1000 P54 | 2550 | 3-4,2 | - | - | 11,5 |
| RECG 1500 P54 | 3400 | 3-4,2 | - | - | 17,86 |
| RECG 2000 P54 | 5100 | 3-4,2 | - | - | 25,24 |
| RECG 2500 P54 | 5950 | 3-4,2 | - | - | 31,38 |

Afmetingen



| | L | L1 | A | B |
|-----------------------|------|------|------|------|
| Recessed Windbox 1000 | 1000 | 1050 | 920 | - |
| Recessed Windbox 1500 | 1500 | 1550 | 1420 | 710 |
| Recessed Windbox 2000 | 2000 | 2050 | 1920 | 960 |
| Recessed Windbox 2500 | 2500 | 2550 | 2420 | 1210 |