

Kenmerken


- Energiebesparend warmtepompluchtgordijn: Tot 70% reductie in kosten en CO₂-uitstoot (verwarmingsmodus).
- Zelfdragende behuizingconstructie van gegalvaniseerde staalplaat, klaar om te worden geïnstalleerd verzonken in een vals plafond.
- Inlaatrooster (onderhoudsvrij) gemaakt van aluminium profielen en uitblaasmondstuk, geïntegreerd in een enkele witte framekleur RAL 9016. Andere kleuren zijn op aanvraag verkrijgbaar. Intern voorfilter inbegrepen.
- Uitlaten van geanodiseerd aluminium, aerodynamisch gevormd, instelbaar in beide richtingen.
- Centrifugaalventilatoren met dubbele inlaat, aangedreven door een externe rotomotor en een laag geluidsniveau. 5-snelheden selector. EC-modellen geassembleerd met ventilator met zeer laag verbruik
- Intern voorfilter inbegrepen.
- Advanced Plug&Play control. Includes: Advanced PRO control with LCD display and integrated thermostat, door contact, 7m RJ11 cable and remote control.
- DX 1:1:
Klaar om verbinding te maken met TOSHIBA Omvormer buiten warmtepompeenheid (R410A/R32) met expansieventiel.
Vereist TOSHIBA DX Interface KIT aangepast voor luchtgordijn en programmeerbare besturing.
- DX VRF:
Klaar om verbinding te maken met de externe warmtepompeenheid TOSHIBA VRF (R410A), niet meegeleverd, de klant moet deze kopen.
Vereist TOSHIBA VRF Interface KIT aangepast voor luchtgordijn, programmeerbare bediening en expansieklep, raadpleeg alstublieft.

Specificaties

50Hz

Warmtepomp - DX				
Model	nominale luchtstroom (m ³ /h)	Unit voor buiten 230Vx1	Unit voor buiten 400Vx3	geadviseerde installatiehoogte (m)
RECM 1500 DX12-TO	2460	RAV-GM1101ATP-E	RAV-GM1101AT8P-E	2,5-3,8
RECM 2000 DX16-TO	3280	RAV-GM1601ATP-E	RAV-GM1601AT8P-E	2,5-3,8
RECM 2500 DX21-TO	4100	-	RAV-GM2201AT8-E	2,5-3,8
RECG 1000 DX10-TO	2190	RAV-GM1101ATP-E	RAV-GM1101AT8P-E	3-4,2
RECG 1500 DX15-TO	2920	RAV-GM1601ATP-E	RAV-GM1601AT8P-E	3-4,2
RECG 1500 DX13-TO	2920	RAV-GM1401ATP-E	RAV-GM1401AT8P-E	3-4,2
RECG 2000 DX22-TO	4380	-	RAV-GM2201AT8-E	3-4,2
RECG 2500 DX28-TO	5110	-	RAV-GM2801AT8-E	3-4,2
RECG 2500 DX25-TO	5110	-	RAV-GM2201AT8-E	3-4,2

Warmtepomp - VRF		
Model	nominale luchtstroom (m ³ /h)	geadviseerde installatiehoogte (m)
RECM 2500 VRF21-TO	4100	2,5-3,8
RECG 2000 VRF20-TO	4380	3-4,2
RECG 2000 VRF24-TO	4380	3-4,2
RECG 2500 VRF25-TO	5110	3-4,2
RECG 2500 VRF29-TO	5110	3-4,2

60Hz

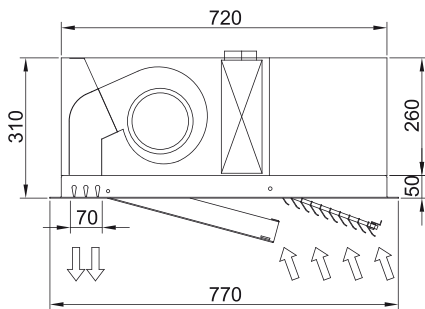
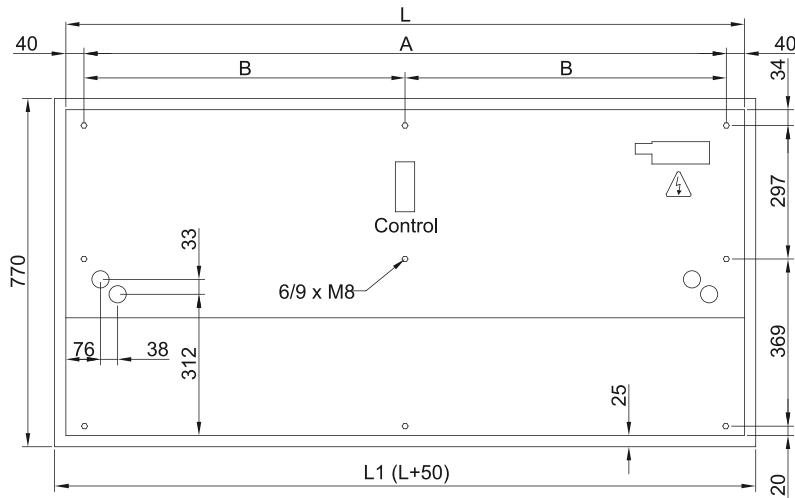
Warmtepomp - DX



Model	nominale luchtstroom (m³/h)	Unit voor buiten 230Vx1	Unit voor buiten 400Vx3	geadviseerde installatiehoogte (m)
RECM 1500 DX12-TO	2460	RAV-GM1101ATP-E	RAV-GM1101AT8P-E	2,5-3,8
RECM 2000 DX16-TO	3280	RAV-GM1601ATP-E	RAV-GM1601AT8P-E	2,5-3,8
RECM 2500 DX21-TO	4100	-	RAV-GM2201AT8-E	2,5-3,8
RECG 1000 DX10-TO	2190	RAV-GM1101ATP-E	RAV-GM1101AT8P-E	3-4,2
RECG 1500 DX15-TO	2920	RAV-GM1601ATP-E	RAV-GM1601AT8P-E	3-4,2
RECG 1500 DX13-TO	2920	RAV-GM1401ATP-E	RAV-GM1401AT8P-E	3-4,2
RECG 2000 DX22-TO	4380	-	RAV-GM2201AT8-E	3-4,2
RECG 2500 DX28-TO	5110	-	RAV-GM2801AT8-E	3-4,2
RECG 2500 DX25-TO	5110	-	RAV-GM2201AT8-E	3-4,2

Warmtepomp - VRF		
Model	nominale luchtstroom (m³/h)	geadviseerde installatiehoogte (m)
RECM 2500 VRF21-TO	4100	2,5-3,8
RECG 2000 VRF20-TO	4380	3-4,2
RECG 2000 VRF24-TO	4380	3-4,2
RECG 2500 VRF25-TO	5110	3-4,2
RECG 2500 VRF29-TO	5110	3-4,2

Afmetingen



	L	L1	A	B
Recessed Windbox 1000	1000	1050	920	-
Recessed Windbox 1500	1500	1550	1420	710
Recessed Windbox 2000	2000	1550	1920	960
Recessed Windbox 2500	2500	2550	2420	1210