

Kenmerken



- Speciaal ontworpen voor toepassingen waarbij het lichaam van het luchtgordijn om architecturale redenen in een kolom of schot moet worden geïnstalleerd. Het kan verticaal of horizontaal worden gemonteerd.
- Zelfdragende behuizingconstructie van gegalvaniseerde staalplaat, standaard afgewerkt in structurele epoxy-polyesterlak witte kleur RAL9016. Andere kleuren of roestvrij staal zijn op aanvraag verkrijgbaar.
- De luchtstroom van Invisair volgt een rechte lijn van het luchtinlaatrooster naar de ontlading. Het inlaatgedeelte binnen een schot of kolom moet worden ontworpen met een geschikt rooster dat door anderen wordt geleverd.
- Uitlaten van geanodiseerd aluminium, aerodynamisch gevormd instelbaar van 0 tot 15° aan elke kant.
- EC Double-inlet centrifugal fans driven by an external rotor motor and low noise level, with very low consumption efficiency fans.
- Type "P" met waterverwarmde spoel. "E" type met elektrische afgeschermd elementen, drie trappen met geïntegreerde regeling. "A" type zonder verwarming, alleen lucht. Optionele expansie DX-spoel.
- Advanced Plug&Play control. Includes: Advanced PRO control with LCD display and integrated thermostat, door contact, 10m and remote control. With integrated functions: door delay (configurable); interface mode; operation, alarm and maintenance warning signals; and multiple digital inputs that modify the air curtain's operation.
- Includes protective varnish for the electronic board and control.
- Optional:
  - Auxiliary temperature sensors that improve air curtain control and increase energy savings.
  - Clever PRO intelligent control (automatic, programmable, ModBus via PLC, timer, etc.) with an additional temperature sensor.

Specificaties

50Hz

onverwarmd		
Model	nominale luchtstroom (m³/h)	geadviseerde installatiehoogte (m)
IBB 1000 A	4020	5-7
IBB 1500 A	5360	5-7
IBB 2000 A	8040	5-7
IBB 2500 A	9380	5-7
IBB 3000 A	10720	5-7
ISB 1000 A	3060	3,5-5
ISB 1500 A	4080	3,5-5
ISB 2000 A	6120	3,5-5
ISB 2500 A	7140	3,5-5
ISB 3000 A	8160	3,5-5

elektrische verwarming			
Model	nominale luchtstroom (m³/h)	elektrische warmte capaciteit 400Vx1 (kW)	geadviseerde installatiehoogte (m)
IBB 1000 E	4020	6/15/21	5-7
IBB 1500 E	5360	8/19/27	5-7
IBB 2000 E	8040	12/30/42	5-7
IBB 2500 E	9380	16/30/46	5-7
IBB 3000 E	10720	20/30/50	5-7
ISB 1000 E	3060	5/10/15	3,5-5
ISB 1500 E	4080	7,5/15/22,5	3,5-5



elektrische verwarming			
Model	nominale luchtstroom (m <sup>3</sup> /h)	elektrische warmte capaciteit 400Vx1 (kW)	geadviseerde installatiehoogte (m)
ISB 2000 E	6120	10/20/30	3,5-5
ISB 2500 E	7140	12/22/34	3,5-5
ISB 3000 E	8160	16/26/42	3,5-5

water opwarmen					
Model	nominale luchtstroom (m <sup>3</sup> /h)	geadviseerde installatiehoogte (m)	Verwarmingscapaciteit 80/60°C (kW)	Verwarmingscapaciteit 60/40°C (kW)	verwarmingscapaciteit 50/40°C (kW)
IBB 1000 P86	3750	5-7	18.21	-	-
IBB 1500 P86	5000	5-7	23.52	-	-
IBB 2000 P86	7500	5-7	36.57	-	-
IBB 2500 P86	8750	5-7	45.78	-	-
IBB 3000 P86	10000	5-7	55.04	-	-
ISB 1000 P86	2910	3,5-5	15.58	-	-
ISB 1500 P86	3880	3,5-5	19.71	-	-
ISB 2000 P86	5820	3,5-5	31	-	-
ISB 2500 P86	6790	3,5-5	38.97	-	-
ISB 3000 P86	7760	3,5-5	46.96	-	-
IBB 1000 P64	3750	5-7	-	15.16	-
IBB 1500 P64	5000	5-7	-	21.87	-
IBB 2000 P64	7500	5-7	-	31.13	-
IBB 2500 P64	8750	5-7	-	38.96	-
IBB 3000 P64	10000	5-7	-	45.49	-
ISB 1000 P64	2910	3,5-5	-	12.44	-
ISB 1500 P64	3880	3,5-5	-	18.55	-
ISB 2000 P64	5820	3,5-5	-	25.84	-
ISB 2500 P64	6790	3,5-5	-	31.79	-
ISB 3000 P64	7760	3,5-5	-	38.31	-
IBB 1000 P54	3750	5-7	-	-	16.48
IBB 1500 P54	5000	5-7	-	-	24.15
IBB 2000 P54	7500	5-7	-	-	35.04
IBB 2500 P54	8750	5-7	-	-	42.12
IBB 3000 P54	10000	5-7	-	-	49.27
ISB 1000 P54	2910	3,5-5	-	-	14.47
ISB 1500 P54	3880	3,5-5	-	-	21.19
ISB 2000 P54	5820	3,5-5	-	-	30.77
ISB 2500 P54	6790	3,5-5	-	-	36.94
ISB 3000 P54	7760	3,5-5	-	-	42.6

60Hz

onverwarmd		
Model	nominale luchtstroom (m <sup>3</sup> /h)	geadviseerde installatiehoogte (m)
IBB 1000 A	4020	5-7
IBB 1500 A	5360	5-7
IBB 2000 A	8040	5-7
IBB 2500 A	9380	5-7
IBB 3000 A	10720	5-7



onverwarmd		
Model	nominale luchtstroom (m <sup>3</sup> /h)	geadviseerde installatiehoogte (m)
ISB 1000 A	3060	3,5-5
ISB 1500 A	4080	3,5-5
ISB 2000 A	6120	3,5-5
ISB 2500 A	7140	3,5-5
ISB 3000 A	8160	3,5-5

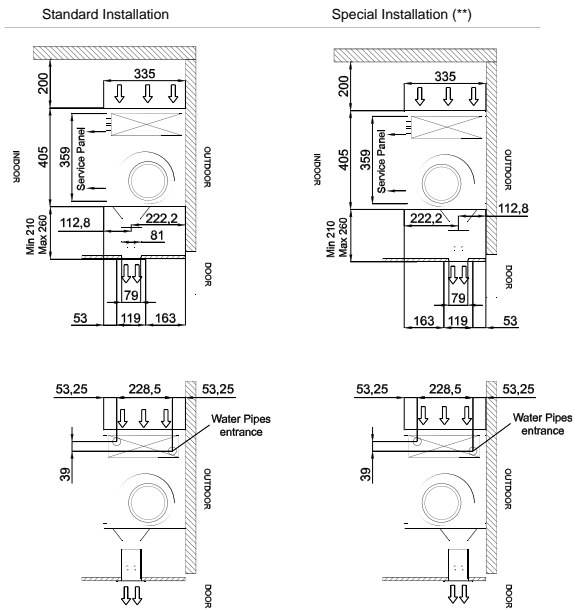
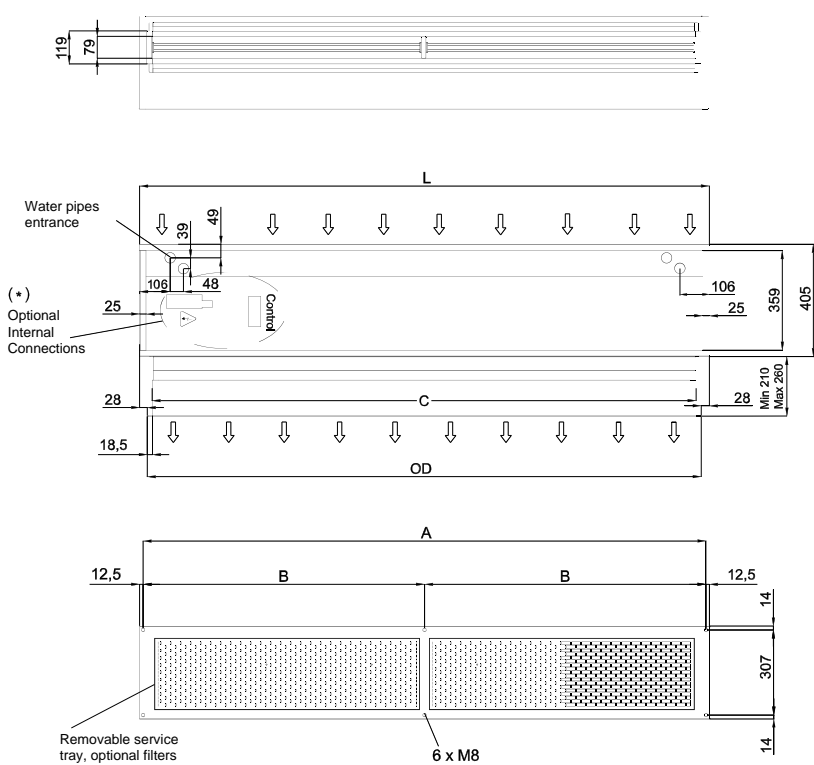
elektrische verwarming			
Model	nominale luchtstroom (m <sup>3</sup> /h)	elektrische warmte capaciteit 400Vx1 (kW)	geadviseerde installatiehoogte (m)
IBB 1000 E	4020	6/15/21	5-7
IBB 1500 E	5360	8/19/27	5-7
IBB 2000 E	8040	12/30/42	5-7
IBB 2500 E	9380	16/30/46	5-7
IBB 3000 E	10720	20/30/50	5-7
ISB 1000 E	3060	5/10/15	3,5-5
ISB 1500 E	4080	7,5/15/22,5	3,5-5
ISB 2000 E	6120	10/20/30	3,5-5
ISB 2500 E	7140	12/22/34	3,5-5
ISB 3000 E	8160	16/26/42	3,5-5

water opwarmen					
Model	nominale luchtstroom (m <sup>3</sup> /h)	geadviseerde installatiehoogte (m)	Verwarmingscapaciteit 80/60°C (kW)	Verwarmingscapaciteit 60/40°C (kW)	verwarmingscapaciteit 50/40°C (kW)
IBB 1000 P86	3750	5-7	18.21	-	-
IBB 1500 P86	5000	5-7	23.52	-	-
IBB 2000 P86	7500	5-7	36.57	-	-
IBB 2500 P86	8750	5-7	45.78	-	-
IBB 3000 P86	10000	5-7	55.04	-	-
ISB 1000 P86	2910	3,5-5	15.58	-	-
ISB 1500 P86	3880	3,5-5	19.71	-	-
ISB 2000 P86	5820	3,5-5	31	-	-
ISB 2500 P86	6790	3,5-5	38.97	-	-
ISB 3000 P86	7760	3,5-5	46.96	-	-
IBB 1000 P64	3750	5-7	-	15.16	-
IBB 1500 P64	5000	5-7	-	21.87	-
IBB 2000 P64	7500	5-7	-	31.13	-
IBB 2500 P64	8750	5-7	-	38.96	-
IBB 3000 P64	10000	5-7	-	45.49	-
ISB 1000 P64	2910	3,5-5	-	12.44	-
ISB 1500 P64	3880	3,5-5	-	18.55	-
ISB 2000 P64	5820	3,5-5	-	25.84	-
ISB 2500 P64	6790	3,5-5	-	31.79	-
ISB 3000 P64	7760	3,5-5	-	38.31	-
IBB 1000 P54	3750	5-7	-	-	16.48
IBB 1500 P54	5000	5-7	-	-	24.15
IBB 2000 P54	7500	5-7	-	-	35.04
IBB 2500 P54	8750	5-7	-	-	42.12
IBB 3000 P54	10000	5-7	-	-	49.27



Model	nominale luchtstroom (m³/h)	geadviseerde installatiehoogte (m)	water opwarmen		
			Verwarmingscapaciteit 80/60°C (kW)	Verwarmingscapaciteit 60/40°C (kW)	verwarmingscapaciteit 50/40°C (kW)
ISB 1000 P54	2910	3,5-5	-	-	14.47
ISB 1500 P54	3880	3,5-5	-	-	21.19
ISB 2000 P54	5820	3,5-5	-	-	30.77
ISB 2500 P54	6790	3,5-5	-	-	36.94
ISB 3000 P54	7760	3,5-5	-	-	42.6

Afmetingen



Invisair	L	A	B	C	OD
1000	1050	1025	-	961	998
1500	1550	1525	762,5	1461	1498
2000	2055	2030	1015	1961	1998
2500	2555	2530	1265	2461	2498
3000	3000	2975	1487,5	2961	2998