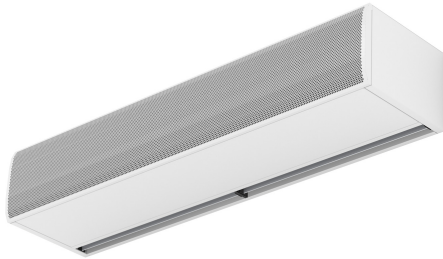


Kenmerken

Het insect Control luchtgordijn, van compact en stijlvol ontwerp, zonder verwarming. Het FLY-luchtgordijn genereert een hoge snelheid dichte luchtstraal die de ingang van insecten in gebouwen minimaliseert via openingen (deuren of ramen) tot 2 meter hoog.



- "Speciaal ontworpen voor insectenbeheersing bij ingangen zoals voedselinrichtingen en industrie, ziekenhuizen of schone zones Hoge snelheidsbarrière om te voorkomen dat vliegende insecten een gebouw binnenkomen Tot 2 meters hoogte deuren volgens NSF 37 standaard."
- Zelfdragende behuizingconstructie van gegalvaniseerde staalplaat, standaard afgewerkt in structurele epoxy-polyesterlak witte kleur RAL9016. Andere kleuren of roestvrij staal zijn op aanvraag verkrijgbaar.
- Groot gefacetteerd inlaatrooster dat intensief onderhoud vermijdt.
- Uitlaten van geanodiseerd aluminium, aerodynamisch gevormd instelbaar van 0 tot 15° aan elke kant.
- EC Double-inlet centrifugal fans driven by an external rotor motor and low noise level, with very low consumption efficiency fans.
- "A" type zonder verwarming, alleen lucht.
- Plug & Play-bedieningspaneel Handmatig met 5 snelheden-keuzeschakelaar (voor open en gesloten deur) en 7m telefoonkabel meegeleverd. Optioneel: slimme besturing (programmeerbaar, automatisch, intelligent, energiebesparing, Modbus RTU voor BMS ...)

Specificaties

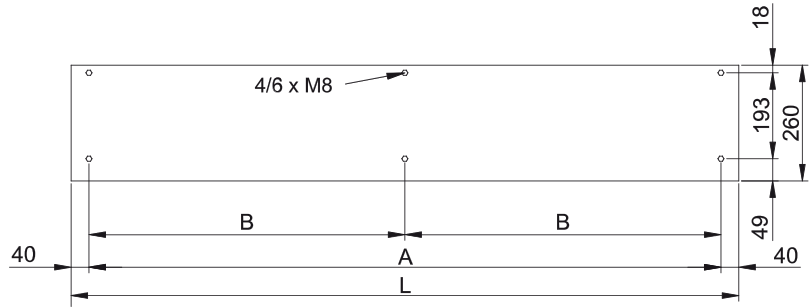
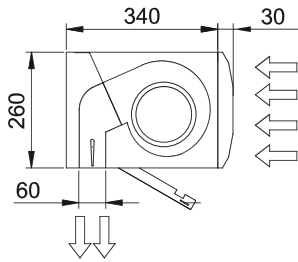
50Hz

onverwarmd		
Model	nominale luchtstroom (m³/h)	geadviseerde installatiehoogte (m)
FLY K 1000 A	2700	2
FLY K 1500 A	3600	2
FLY K 2000 A	5400	2
FLY K 2500 A	6300	2
FLY K 3000 A	7200	2

60Hz

onverwarmd		
Model	nominale luchtstroom (m³/h)	geadviseerde installatiehoogte (m)
FLY K 1000 A	2700	2
FLY K 1500 A	3600	2
FLY K 2000 A	5400	2
FLY K 2500 A	6300	2
FLY K 3000 A	7200	2

Afmetingen



L	A	B
1000	920	-
1500	1420	710
2000	1920	960
2500	2420	1210
3000	2920	1460

