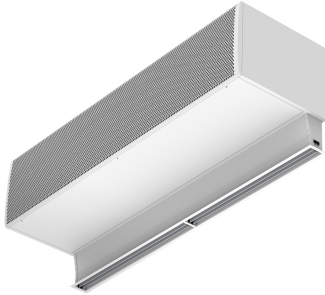


Kenmerken

Het is het krachtigste insectenafstotende luchtgordijn uit de FLY-serie, speciaal ontworpen om te voorkomen dat de insecten door de ingangen gaan. FLY KXL is een zeer krachtig industrieel luchtgordijn van hoge efficiëntie met een geïntegreerde anti-insectenkit om een hoge snelheidsbarrière te creëren en de insectenpassage in voorzieningen, industrieën en gebouwen in het algemeen waar de insectenbestrijding vereist is, tot een minimum te beperken.



- "Speciaal ontworpen voor insectenbeheersing bij ingangen zoals voedselinrichtingen en industrie, ziekenhuizen of schone zones Hoge snelheidsbarrière om te voorkomen dat vliegende insecten een gebouw binnenkomen Tot 4 meters hoogte deuren volgens NSF 37 standaard."
- Zelfdragende behuizingconstructie van gegalvaniseerde staalplaat, standaard afgewerkt in structurele epoxy-polyesterlak witte kleur RAL9016. Andere kleuren of roestvrij staal zijn op aanvraag verkrijgbaar.
- Groot gefacetteerd inlaatrooster dat intensief onderhoud vermijdt.
- Includes antiinsects outlet kit with anodized aluminium outlet vanes, airfoil shapedinstelbaar van 0 tot 15° aan elke kant.
- "A" type zonder verwarming, alleen lucht.
- Plug & Play-bedieningspaneel Handmatig met 5 snelheden-keuzeschakelaar (voor open en gesloten deur) en 10m telefoonkabel meegeleverd. Optioneel: slimme besturing (programmeerbaar, automatisch, intelligent, energiebesparing, Modbus RTU voor BMS ...)

Specificaties

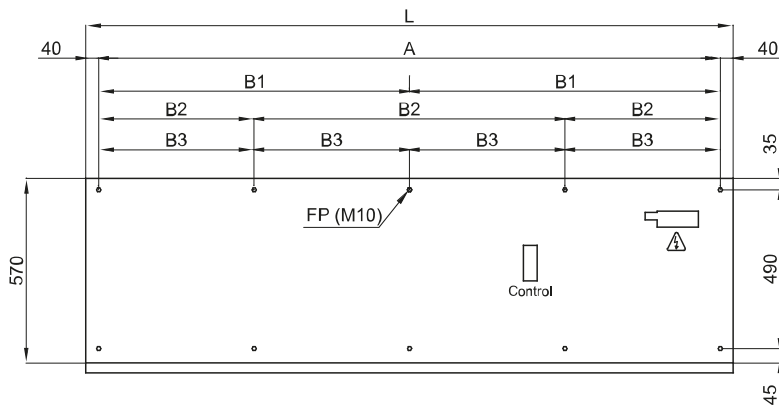
50Hz

onverwarmd		
Model	nominale luchtstroom (m ³ /h)	geadviseerde installatiehoogte (m)
FLY KXL 1000 A	5300	4
FLY KXL 1500 A	7950	4
FLY KXL 2000 A	10600	4
FLY KXL 2500 A	13250	4
FLY KXL 3000 A	15900	4

60Hz

onverwarmd		
Model	nominale luchtstroom (m ³ /h)	geadviseerde installatiehoogte (m)
FLY KXL 1000 A 60Hz	5300	4
FLY KXL 1500 A 60Hz	7950	4
FLY KXL 2000 A 60Hz	10600	4
FLY KXL 2500 A 60Hz	13250	4
FLY KXL 3000 A 60Hz	15900	4

Afmetingen



L	FP	A	B1	B2	B3
1000	4	920	-	-	-
1500	6	1420	710	-	-
2000	6	1920	960	-	-
2500	8	2420	-	806,7	-
3000	10	2920	-	-	730

