

Kenmerken



- Zelfdragende behuizingconstructie van gegalvaniseerde staalplaat, standaard afgewerkt in structurele epoxy-polyesterlak witte kleur RAL9016. Andere kleuren of roestvrij staal zijn op aanvraag verkrijgbaar.
- Microgeperforeerd inlaatrooster met filterfuncties en eenvoudige service. Het heeft geen voorfilter nodig.
- Uitlaten van geanodiseerd aluminium, aerodynamisch gevormd instelbaar van 0 tot 15° aan elke kant.
- Centrifugaalventilatoren met dubbele inlaat, aangedreven door een externe rotomotor en een laag geluidsniveau. 5-snelheden selector. EC-modellen geassembleerd met ventilator met zeer laag verbruik
- Type "P" met waterverwarmde spoel. "E" type met elektrische afgeschermd elementen, drie trappen met geïntegreerde regeling. "A" type zonder verwarming, alleen lucht. Optionele expansie DX-spoel.
- Inclusief Plug & Play-bediening met 7m RJ45-kabel en infraroodafstandsbediening. Optioneel: slimme besturing (programmeerbaar, automatisch, intelligent, energiebesparing, Modbus RTU voor BMS ...)

Specificaties

50Hz

onverwarmd		
Model	nominale luchtstroom (m³/h)	geadviseerde installatiehoogte (m)
IM 1500 A	2640	2,5-3,5
IM 2000 A	3960	2,5-3,5
IM 2500 A	4620	2,5-3,5
IG 1500 A	3200	3-4
IG 2000 A	4800	3-4
IG 2500 A	5600	3-4
IECG 1500 A	3600	3-4,2
IECG 2000 A	5400	3-4,2
IECG 2500 A	6300	3-4,2

elektrische verwarming					
Model	nominale luchtstroom (m³/h)	elektrische warmte capaciteit 400Vx1 (kW)	(kW)	(kW)	geadviseerde installatiehoogte (m)
IM 1500 E	2640	4/8/12	-	2,5-3,5	
IM 2000 E	3960	6/12/18	-	2,5-3,5	
IM 2500 E	4620	6/12/18	-	2,5-3,5	
IG 1500 E	3200	7,5/15/22,5	-	3-4	
IG 2000 E	4800	10/20/30	-	3-4	
IG 2500 E	5600	10/20/30	-	3-4	
IECG 1500 E	3600	7,5/15/22,5	-	3-4,2	
IECG 2000 E	5400	10/20/30	-	3-4,2	
IECG 2500 E	6300	10/20/30	-	3-4,2	

water opwarmen					
Model	nominale luchtstroom (m³/h)	Verwarmingscapaciteit 80/60°C (kW)	Verwarmingscapaciteit 60/40°C (kW)	verwarmingscapaciteit 50/40°C (kW)	geadviseerde installatiehoogte (m)
IM 1500 P86	2480	14,23	-	-	2,5-3,5
IM 2000 P86	3720	22,17	-	-	2,5-3,5
IM 2500 P86	4340	27,69	-	-	2,5-3,5
IG 1500 P86	3000	16,02	-	-	3-4



water opwarmen					
Model	nominale luchtstroom (m³/h)	Verwarmingscapaciteit 80/60°C (kW)	Verwarmingscapaciteit 60/40°C (kW)	verwarmingscapaciteit 50/40°C (kW)	geadviseerde installatiehoogte (m)
IG 2000 P86	4500	24,92	-	-	3-4
IG 2500 P86	5250	31,16	-	-	3-4
IECG 1500 P86	3400	17,29	-	-	3-4,2
IECG 2000 P86	5100	26,86	-	-	3-4,2
IECG 2500 P86	5950	33,63	-	-	3-4,2
IM 1500 P64	2480	-	13,65	-	2,5-3,5
IM 2000 P64	3720	-	19,7	-	2,5-3,5
IM 2500 P64	4340	-	23,48	-	2,5-3,5
IG 1500 P64	3000	-	15,47	-	3-4
IG 2000 P64	4500	-	22,29	-	3-4
IG 2500 P64	5250	-	26,61	-	3-4
IECG 1500 P64	3400	-	16,77	-	3-4,2
IECG 2000 P64	5100	-	24,14	-	3-4,2
IECG 2500 P64	5950	-	28,84	-	3-4,2
IG 1500 P54	3000	-	-	16,37	3-4
IG 2000 P54	4500	-	-	23,15	3-4
IG 2500 P54	5250	-	-	28,76	3-4
IECG 1500 P54	3400	-	-	17,86	3-4,2
IECG 2000 P54	5100	-	-	25,24	3-4,2
IECG 2500 P54	5950	-	-	31,38	3-4,2

60Hz

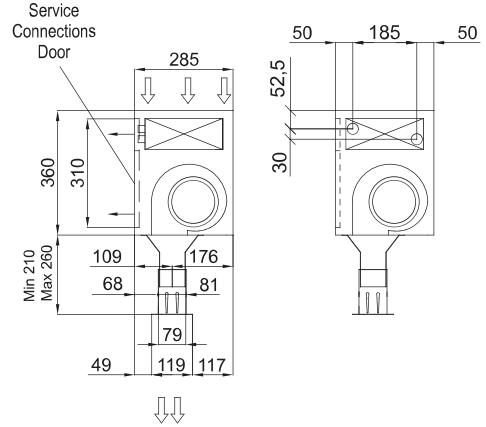
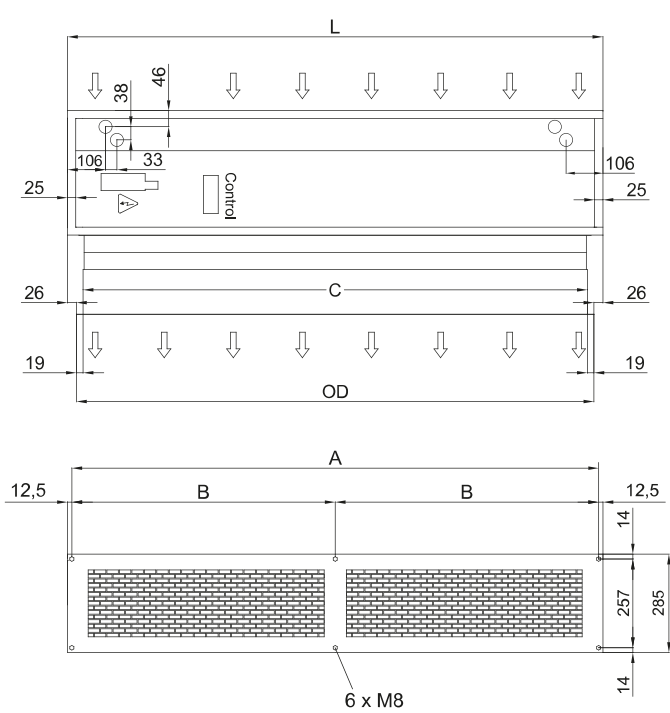
onverwarmd		
Model	nominale luchtstroom (m³/h)	geadviseerde installatiehoogte (m)
IECG 1500 A	3600	3-4,2
IECG 2000 A	5400	3-4,2
IECG 2500 A	6300	3-4,2

elektrische verwarming					
Model	nominale luchtstroom (m³/h)	elektrische warmte capaciteit 400Vx1 (kW)	(kW)	(kW)	geadviseerde installatiehoogte (m)
IECG 1500 E	3600	7,5/15/22,5	-	3-4,2	
IECG 2000 E	5400	10/20/30	-	3-4,2	
IECG 2500 E	6300	10/20/30	-	3-4,2	

water opwarmen					
Model	nominale luchtstroom (m³/h)	Verwarmingscapaciteit 80/60°C (kW)	Verwarmingscapaciteit 60/40°C (kW)	verwarmingscapaciteit 50/40°C (kW)	geadviseerde installatiehoogte (m)
IECG 1500 P86	3400	17,29	-	-	3-4,2
IECG 2000 P86	5100	26,86	-	-	3-4,2
IECG 2500 P86	5950	33,63	-	-	3-4,2
IECG 1500 P64	3400	-	16,77	-	3-4,2
IECG 2000 P64	5100	-	24,14	-	3-4,2
IECG 2500 P64	5950	-	28,84	-	3-4,2
IECG 1500 P54	3400	-	-	17,86	3-4,2
IECG 2000 P54	5100	-	-	25,24	3-4,2

water opwarmen					
Model	nominale luchtstroom (m³/h)	Verwarmingscapaciteit 80/60°C (kW)	Verwarmingscapaciteit 60/40°C (kW)	verwarmingscapaciteit 50/40°C (kW)	geadviseerde installatiehoogte (m)
IECG 2500 P54	5950	-	-	31,38	3-4,2

Afmetingen



Invisair	L	A	B	C	OD
1000	1050	1025	-	961	998
1500	1550	1525	762,5	1461	1498
2000	2055	2030	1015	1961	1998
2500	2555	2530	1265	2461	2498
3000	3000	2975	1487,5	2961	2998

