

## Kenmerken



- Hoogwaardig industrieel luchtgordijn voor verticale of horizontale installaties voor grote industriële deuren. Verkrijgbaar in 1.5, 2.0, 2.5, 3.0 en 3.5 meter lengte. Eenvoudig te koppelen modules om grote afmetingen te bereiken.
- Zware zelfdragende behuizingconstructie van gegalvaniseerde staalplaat, standaard afgewerkt in structurele epoxy-polyesterlak witte kleur RAL9016. Andere kleuren zijn op aanvraag verkrijgbaar.
- Dubbele uitlaat met Coanda-effect voor een grotere en efficiënte luchtstraal. Uitlaten van geanodiseerd aluminium, aerodynamisch gevormd instelbaar van 0 tot 15° aan elke kant.
- Hoogrenderende en geluidsarme axiaalventilatoren, aangedreven met een externe rotormotor eenfase 230V. Optioneel driefasen 400V. Onderhoudsvrij. EC-modellen geassembleerd met ventilator met zeer laag verbruik
- Type "P" met waterverwarmde spoel. "E" type met elektrische afgeschermd elementen, drie trappen met geïntegreerde regeling. "A" type zonder verwarming, alleen lucht.
- Regeling niet inbegrepen. Optioneel: basisregeling met Plug & Play-bedieningspaneel, 10 m RJ45-kabel en afstandsbediening. Geavanceerde regelgeving met Clever (automatisch, intelligent, energiebesparing, Modbus RTU voor BMS, ...)

## Specificaties

50Hz

Model	onverwarmd	
	nominale luchtstroom (m <sup>3</sup> /h)	geadviseerde installatiehoogte (m)
MXW 1500 A 400Vx3	7000	4-6
MXW 1500 A 400Vx3 W/R	7000	4-6
MXW 2000 A 400Vx3 W/R	10500	4-6
MXW 2000 A 400Vx3	10500	4-6
MXW 2500 A 400Vx3 W/R	14000	4-6
MXW 2500 A 400Vx3	14000	4-6
MXW 3000 A 400Vx3	17500	4-6
MXW 3000 A 400Vx3 W/R	17500	4-6
MXW 3500 A 400Vx3	20800	4-6
MXW 3500 A 400Vx3 W/R	20800	4-6
MXW 1500 A W/R	7000	4-6
MXW 1500 A	7000	4-6
MXW 2000 A	10500	4-6
MXW 2000 A W/R	10500	4-6
MXW 2500 A W/R	14000	4-6
MXW 2500 A	14000	4-6
MXW 3000 A W/R	17500	4-6
MXW 3000 A	17500	4-6
MXW 3500 A W/R	20800	4-6
MXW 3500 A	20800	4-6
MXW EC 1500 A W/R	9200	6-8
MXW EC 2000 A W/R	13800	6-8
MXW EC 2500 A W/R	18400	6-8
MXW EC 3000 A W/R	23000	6-8
MXW EC 3500 A W/R	27600	6-8

elektrische verwarming



Model	nominale luchtstroom (m³/h)	elektrische warmte capaciteit 400Vx1 (kW)	geadviseerde installatiehoogte (m)
MXW 1500 E 400Vx3 W/R	8700	10/25/35	4-6
MXW 2000 E 400Vx3 W/R	13050	20/30/50	4-6
MXW 2500 E 400Vx3 W/R	17400	30/40/70	4-6
MXW 3000 E 400Vx3 W/R	21750	30/50/80	4-6
MXW 3500 E 400Vx3 W/R	26100	30/60/90	4-6
MXW 1500 E W/R	7000	10/25/35	4-6
MXW 2000 E W/R	10500	20/30/50	4-6
MXW 2500 E W/R	14000	30/40/70	4-6
MXW 3000 E W/R	17500	30/50/80	4-6
MXW 3500 E W/R	20800	30/60/90	4-6
MXW EC 1500 E W/R	9200	10/25/35	6-8
MXW EC 2000 E W/R	13800	20/30/50	6-8
MXW EC 2500 E W/R	18400	30/40/70	6-8
MXW EC 3000 E W/R	23000	30/50/80	6-8
MXW EC 3500 E W/R	27600	30/60/90	6-8

water opwarmen				
Model	nominale luchtstroom (m³/h)	geadviseerde installatiehoogte (m)	Verwarmingscapaciteit 80/60°C (kW)	Verwarmingscapaciteit 60/40°C (kW)
MXW 1500 P86 400Vx3 W/R	6800	4-6	41.39	-
MXW 1500 P86 400Vx3	6800	4-6	41.39	-
MXW 2000 P86 400Vx3	10200	4-6	61.25	-
MXW 2000 P86 400Vx3 W/R	10200	4-6	61.25	-
MXW 2500 P86 400Vx3	13600	4-6	80.05	-
MXW 2500 P86 400Vx3 W/R	13600	4-6	80.05	-
MXW 3000 P86 400Vx3 W/R	17000	4-6	99.88	-
MXW 3000 P86 400Vx3	17000	4-6	99.88	-
MXW 3500 P86 400Vx3 W/R	20300	4-6	118.28	-
MXW 3500 P86 400Vx3	20300	4-6	118.28	-
MXW 1500 P86	6800	4-6	35,69	-
MXW 1500 P86 W/R	6800	4-6	35,69	-
MXW 2000 P86	10200	4-6	56,29	-
MXW 2000 P86 W/R	10200	4-6	56,29	-
MXW 2500 P86 W/R	13600	4-6	76,97	-
MXW 2500 P86	13600	4-6	76,97	-
MXW 3000 P86	17000	4-6	97,77	-
MXW 3000 P86 W/R	17000	4-6	97,77	-
MXW 3500 P86	20300	4-6	118,28	-
MXW 3500 P86 W/R	20300	4-6	118,28	-
MXW EC 1500 P86 W/R	8600	6-8	47.72	-
MXW EC 2000 P86 W/R	12900	6-8	64.77	-
MXW EC 2500 P86 W/R	17200	6-8	87.02	-
MXW EC 3000 P86 W/R	21500	6-8	109.36	-
MXW EC 3500 P86 W/R	25800	6-8	131.42	-
MXW 1500 P64 400Vx3	6800	4-6	-	34.09



water opwarmen				
Model	nominale luchtstroom (m³/h)	geadviseerde installatiehoogte (m)	Verwarmingcapaciteit 80/60°C (kW)	Verwarmingcapaciteit 60/40°C (kW)
MXW 1500 P64 400Vx3 W/R	6800	4-6	-	34.09
MXW 2000 P64 400Vx3	10200	4-6	-	50.16
MXW 2000 P64 400Vx3 W/R	10200	4-6	-	50.16
MXW 2500 P64 400Vx3 W/R	13600	4-6	-	66.19
MXW 2500 P64 400Vx3	13600	4-6	-	66.19
MXW 3000 P64 400Vx3	17000	4-6	-	92.28
MXW 3000 P64 400Vx3 W/R	17000	4-6	-	92.28
MXW 3500 P64 400Vx3	20300	4-6	-	97.92
MXW 3500 P64 400Vx3 W/R	20300	4-6	-	97.92
MXW 1500 P64	6800	4-6	-	34.09
MXW 1500 P64 W/R	6800	4-6	-	34,09
MXW 2000 P64 W/R	10200	4-6	-	50,16
MXW 2000 P64	10200	4-6	-	50,16
MXW 2500 P64 W/R	13600	4-6	-	66,19
MXW 2500 P64	13600	4-6	-	66,19
MXW 3000 P64 W/R	17000	4-6	-	92,28
MXW 3000 P64	17000	4-6	-	82,22
MXW 3500 P64	20300	4-6	-	97,92
MXW 3500 P64 W/R	20300	4-6	-	97,92
MXW EC 1500 P64 W/R	8600	6-8	-	39.6
MXW EC 2000 P64 W/R	12900	6-8	-	58.2
MXW EC 2500 P64 W/R	17200	6-8	-	75.36
MXW EC 3000 P64 W/R	21500	6-8	-	92.53
MXW EC 3500 P64 W/R	25800	6-8	-	110.14

60Hz

onverwarmd		
Model	nominale luchtstroom (m³/h)	geadviseerde installatiehoogte (m)
MXW L 1500 A 60Hz	-	4-6
MXW L 1500 A 60Hz W/R	8240	4-6
MXW L 2000 A 60Hz	-	4-6
MXW L 2000 A 60Hz W/R	12360	4-6
MXW L 2500 A 60Hz W/R	16480	4-6
MXW L 2500 A 60Hz	-	4-6
MXW L 3000 A 60Hz W/R	20600	4-6
MXW L 3000 A 60Hz	20600	4-6
MXW L 3500 A 60Hz	24720	4-6
MXW L 3500 A 60Hz W/R	24720	4-6
MXW EC 1500 A W/R	9200	6-8
MXW EC 2000 A W/R	13800	6-8
MXW EC 2500 A W/R	18400	6-8
MXW EC 3000 A W/R	23000	6-8
MXW EC 3500 A W/R	27600	6-8



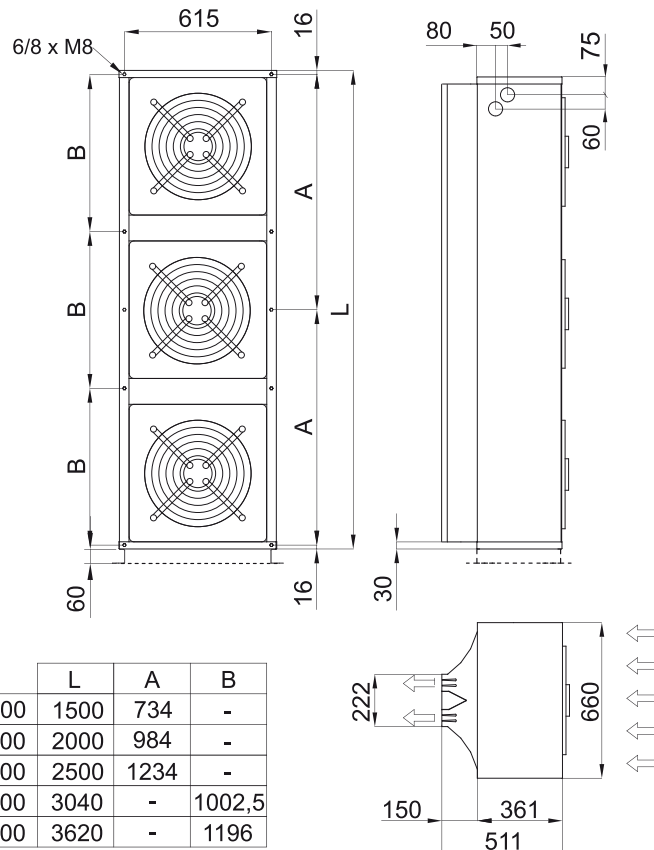
elektrische verwarming

Model	nominale luchtstroom (m³/h)	elektrische warmte capaciteit 400Vx1 (kW)	geadviseerde installatiehoogte (m)
MXW EC 1500 E W/R	9200	10/25/35	6-8
MXW EC 2000 E W/R	13800	20/30/50	6-8
MXW EC 2500 E W/R	18400	30/40/70	6-8
MXW EC 3000 E W/R	23000	30/50/80	6-8
MXW EC 3500 E W/R	27600	30/60/90	6-8

water opwarmen

Model	nominale luchtstroom (m³/h)	geadviseerde installatiehoogte (m)	Verwarmingscapaciteit 80/60°C (kW)	Verwarmingscapaciteit 60/40°C (kW)
MXW EC 1500 P86 W/R	8600	6-8	47.72	-
MXW EC 2000 P86 W/R	12900	6-8	64.77	-
MXW EC 2500 P86 W/R	17200	6-8	87.02	-
MXW EC 3000 P86 W/R	21500	6-8	109.36	-
MXW EC 3500 P86 W/R	25800	6-8	131.42	-
MXW EC 1500 P64 W/R	8600	6-8	-	39.6
MXW EC 2000 P64 W/R	12900	6-8	-	58.2
MXW EC 2500 P64 W/R	17200	6-8	-	75.36
MXW EC 3000 P64 W/R	21500	6-8	-	92.53
MXW EC 3500 P64 W/R	25800	6-8	-	110.14

Afmetingen



	L	A	B
MXW 1500	1500	734	-
MXW 2000	2000	984	-
MXW 2500	2500	1234	-
MXW 3000	3040	-	1002,5
MXW 3500	3620	-	1196