

## Kenmerken

MINIBEL luchtgordijn is aan te bevelen voor openingen tot 1,8m hoogte, zoals kleine deuren, kiosken of drive-through ramen. Ook kan het gebruikt worden als een elektrische over-de-deurverwarming voor hoge ingangen om een warm welkom te genereren.



- Zelfdragende behuizingconstructie van gegalvaniseerde staalplaat, standaard afgewerkt in structurele epoxy-polyesterlak witte kleur RAL9016. Andere kleuren zijn op aanvraag verkrijgbaar.
- Uitlaten van geanodiseerd aluminium, aerodynamisch gevormd.
- Compacte axiale ventilatoren, laag geluidsniveau.
- "E" type met elektrisch afgeschermd element. "A" type zonder verwarming, alleen lucht.
- Geïntegreerde schakelaar voor ventilatie en verwarming.
- Kabelaansluiting 1,5 m lengte, geïntegreerd.
- Wandsteun inbegrepen.

## Specificaties

50Hz

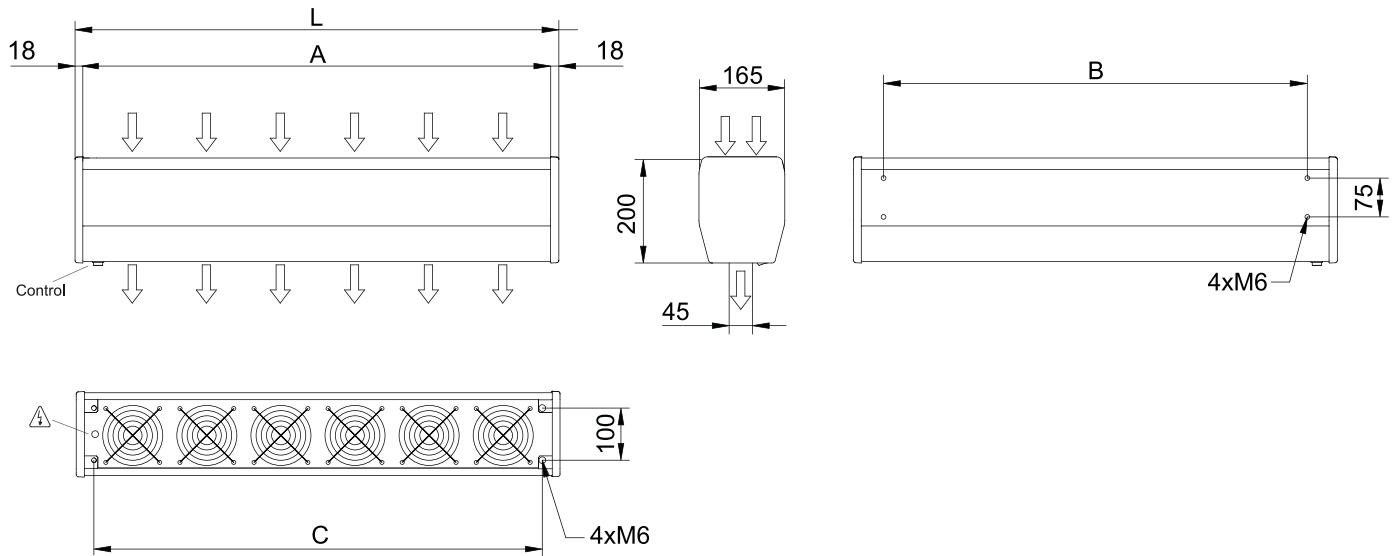
### onverwarmd

Model	(m <sup>3</sup> /h)	(m)
MIN 600 A	1,8	
MIN EC 600 A	2	
MIN 900 A	1,8	
MIN EC 900 A	2	

### elektrische verwarming

Model	(m <sup>3</sup> /h)	(kW)	(m)
MIN 600 E230	1,8		
MIN EC 600 E230	2		
MIN 900 E230	1,8		
MIN EC 900 E230	2		

Afmetingen



	L	A	B	C
MIN 600	636	600	520	566
MIN 900	936	900	820	866