



Kenmerken

Het OPTIMA luchtgordijn is ideaal voor de meeste commerciële ingangen tot 2,8 meter hoog. OPTIMA is een klein en compact luchtgordijn met een elegant en vriendelijk ontwerp met afgeronde vorm en randen. De externe behuizing is aanpasbaar in elke RAL-kleur om aan te passen aan de interne esthetiek van elk gebouw. Luchtgordijn OPTIMA bevat een op de muur gemonteerd regelsysteem met afstandsbediening.



- Zelfdragende behuizingconstructie van gegalvaniseerde staalplaat, standaard afgewerkt in structurele epoxy-polyesterlak witte kleur RAL9016. Andere kleuren zijn op aanvraag verkrijgbaar.
- Microgeperforeerd inlaatrooster met filterfuncties en eenvoudige service. Het heeft geen voorfilter nodig.
- Uitlaten van geanodiseerd aluminium, aerodynamisch gevormd.
- Draaide cross-flow ventilatoren met laag geluidsniveau, aangedreven door een externe rotormotor met 2 snelheden.
- Type "P" met waterverwarmde spoel. "E" type met elektrische afgeschermd elementen, drie trappen met geïntegreerde regeling. "A" type zonder verwarming, alleen lucht.
- Advanced Plug&Play control. Includes: Advanced PRO control with LCD display and integrated thermostat, door contact, 7m RJ11 cable and remote control. Optional: intelligent Clever Pro Control (automatic, programmable, ModBus for PKC, timer, etc.)

Specificaties

50Hz

onverwarmd		
Model	nominale luchtstroom (m ³ /h)	geadviseerde installatiehoogte (m)
OPT 1000 A	1500	2,2-2,8
OPT 1500 A	2150	2,2-2,8
OPT 2000 A	2900	2,2-2,8

elektrische verwarming				
Model	nominale luchtstroom (m ³ /h)	elektrische warmte capaciteit 230Vx1 (kW)	elektrische warmte capaciteit 400Vx1 (kW)	geadviseerde installatiehoogte (m)
OPT 1000 E	1500	-	1,9/3,8/5,6	2,2-2,8
OPT 1000 E-9	1500	-	3/6/9	2,2-2,8
OPT 1500 E	2150	-	3/6/9	2,2-2,8
OPT 2000 E	2900	-	3,8/7,5/11,3	2,2-2,8
OPT 1000 E230	1500	1,9/3,8/5,6	-	2,2-2,8
OPT 1500 E230-6	2150	1,9/3,8/5,6	-	2,2-2,8
OPT 1500 E230-9	2150	3/6/9	-	2,2-2,8
OPT 2000 E230	2900	3,8/7,5/11,3	-	2,2-2,8

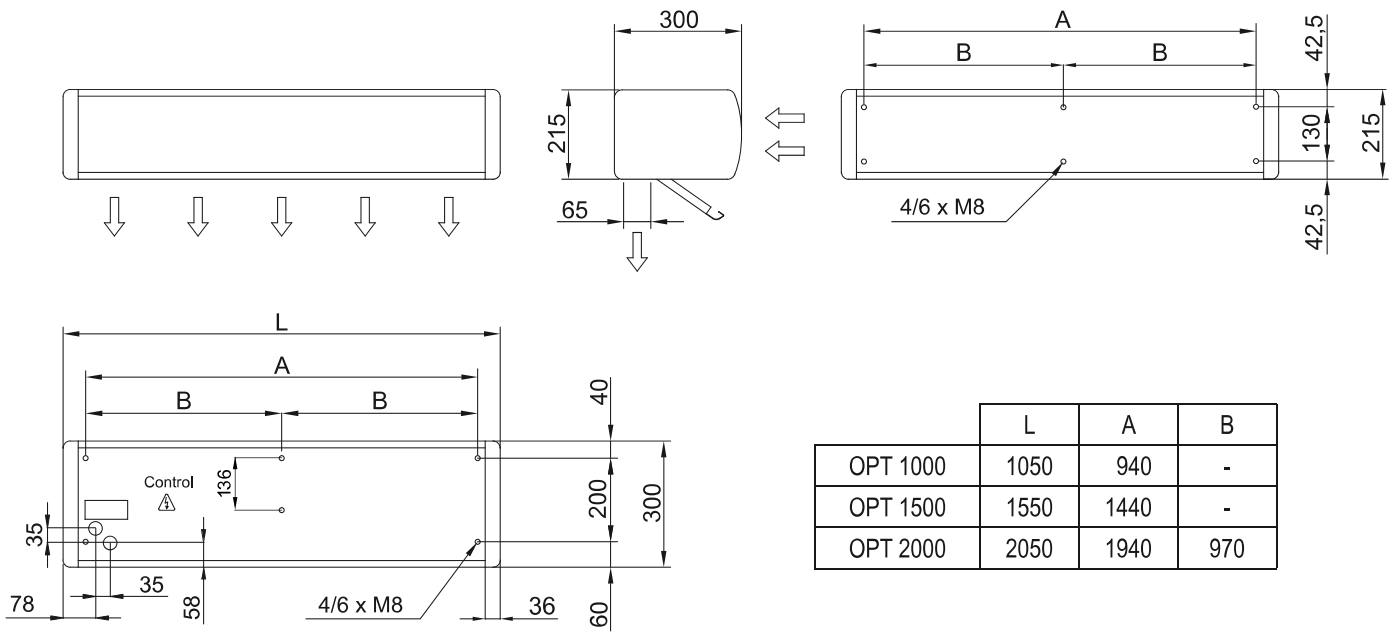
water opwarmen			
Model	nominale luchtstroom (m ³ /h)	Verwarmingscapaciteit 80/60°C (kW)	geadviseerde installatiehoogte (m)
OPT 1000 P	1400	8,20	2,2-2,8
OPT 1500 P	2100	12,7	2,2-2,8
OPT 2000 P	2750	16,7	2,2-2,8

60Hz

onverwarmd

Model	nominale luchtstroom (m ³ /h)	geadviseerde installatiehoogte (m)
OPT 1000 A 60Hz	1700	2,2-2,8
OPT 1500 A 60Hz	2250	2,2-2,8
OPT 2000 A 60Hz	3350	2,2-2,8

Afmetingen



	L	A	B
OPT 1000	1050	940	-
OPT 1500	1550	1440	-
OPT 2000	2050	1940	970