

Kenmerken

SMART-luchtgordijn combineert de beste technologische eigenschappen met hoogwaardige ontwerpen en afwerkingen. Eigentijds, discreet en elegant, het is voorzien van een glad frontpaneel omdat de luchtgang aan de bovenkant is geplaatst, uit het zicht, waardoor het zicht naar binnen van het luchtgordijn en het rooster met het filter wordt vermeden. SMART bevindt zich halverwege tussen het standaard- en het decoratieve assortiment en is van grote waarde voor commerciële en openbare ruimten die een efficiënte en duurzame klimatisering moeten garanderen, zonder de interieurarchitectuur en het ontwerp van het pand te doorbreken.



- Stijlvol, discreet en eigentijds ontwerp dat past bij elke interieurarchitectuur.
- Het gladde voorpaneel kan worden aangepast met logo's, verlichting, letters of veiligheids- en informatieve signalen, afhankelijk van de vereisten van de klant.
- Zelfdragende stalen behuizing met randloze plastic zijkapjes, standaard afgewerkt in structurele epoxy-polyesterlak witte kleur RAL9016. Andere kleuren zijn op aanvraag verkrijgbaar.
- Verborgen bovenluchtgang, waarbij het binnenaanzicht van de unit en het inlaatrooster wordt vermeden.
- Uitlaten van geanodiseerd aluminium, aerodynamisch gevormd, instelbaar in beide richtingen.
- Centrifugaalventilatoren met dubbele inlaat, aangedreven door een externe rotormotor en een laag geluidsniveau. 5-snelheden selector. EC-modellen geassembleerd met ventilator met zeer laag verbruik
- Type "P" met waterverwarmde spoel. "E" type met elektrische afgeschermd elementen, drie trappen met geïntegreerde regeling. "A" type zonder verwarming, alleen lucht. Optionele expansie DX-spoel.
- Inclusief Plug & Play-bediening met 7m RJ45-kabel en infraroodafstandsbediening. Optioneel: slimme besturing (programmeerbaar, automatisch, intelligent, energiebesparing, Modbus RTU voor BMS ...)

Specificaties

50Hz

Model	onverwarmd		
	nominale luchtstroom (m³/h)	geadviseerde installatiehoogte (m)	(m³/h)
SMART M 1000 A	1800	2,5-3,5	-
SMART M 1500 A	2700	2,5-3,5	-
SMART M 2000 A	3600	2,5-3,5	-
SMART M 2500 A	4500	2,5-3,5	-
SMART M 3000 A	5400	2,5-3,5	-
SMART ECM 1000 A	1840	2,5-3,8	-
SMART ECM 1500 A	2760	2,5-3,8	-
SMART ECM 2000 A	3680	2,5-3,8	-
SMART ECM 2500 A	4600	2,5-3,8	-
SMART ECM 3000 A	5520	2,5-3,8	-
SMART G 1000 A	2400	3-4	-
SMART G 1500 A	3200	3-4	-
SMART G 2000 A	4800	3-4	-
SMART G 2500 A	5600	3-4	-
SMART G 3000 A	6400	3-4	-
SMART ECG 1000 A	2700	3-4,2	-
SMART ECG 1500 A	3600	3-4,2	-
SMART ECG 2000 A	5400	3-4,2	-
SMART ECG 2500 A	6300	3-4,2	-
SMART ECG 3000 A	7200	3-4,2	-

elektrische verwarming



Model	nominale luchtstroom (m³/h)	elektrische warmte capaciteit 400Vx1 (kW)	geadviseerde installatiehoogte (m)	(kW)	(kW)	(kW)	(kW)	(m³/h)
SMART M 1000 E	1800	3/6/9	2,5-3,5	-				
SMART M 1500 E	2700	4/8/12	2,5-3,5	-				
SMART M 2000 E	3600	6/12/18	2,5-3,5	-				
SMART M 2500 E	4500	6/12/18	2,5-3,5	-				
SMART M 3000 E	5400	8/16/24	2,5-3,5	-				
SMART ECM 1000 E	1840	3/6/9	2,5-3,8	-				
SMART ECM 1500 E	2760	4/8/12	2,5-3,8	-				
SMART ECM 2000 E	3680	6/12/18	2,5-3,8	-				
SMART ECM 2500 E	4600	6/12/18	2,5-3,8	-				
SMART ECM 3000 E	5520	8/16/24	2,5-3,8	-				
SMART G 1000 E	2400	5/10/15	3-4	-				
SMART G 1500 E	3200	7,5/15/22,5	3-4	-				
SMART G 2000 E	4800	10/20/30	3-4	-				
SMART G 2500 E	5600	10/20/30	3-4	-				
SMART G 3000 E	6400	10/20/30	3-4	-				
SMART ECG 1000 E	2700	5/10/15	3-4,2	-				
SMART ECG 1500 E	3600	7,5/15/22,5	3-4,2	-				
SMART ECG 2000 E	5400	10/20/30	3-4,2	-				
SMART ECG 2500 E	6300	10/20/30	3-4,2	-				
SMART ECG 3000 E	7200	10/20/30	3-4,2	-				

Model	nominale luchtstroom (m³/h)	geadviseerde installatiehoogte (m)	water opwarmen				(kW)	(kW)	(kW)	(m³/h)
			Verwarmingscapaciteit 80/60°C (kW)	Verwarmingscapaciteit 60/40°C (kW)	verwarmingscapaciteit 50/40°C (kW)					
SMART M 1000 P86	1660	2,5-3,5	9,17	-	-	-				
SMART M 1500 P86	2490	2,5-3,5	14,26	-	-	-				
SMART M 2000 P86	3320	2,5-3,5	20,65	-	-	-				
SMART M 2500 P86	4150	2,5-3,5	26,92	-	-	-				
SMART M 3000 P86	4980	2,5-3,5	33,24	-	-	-				
SMART ECM 1000 P86	1720	2,5-3,8	9,38	-	-	-				
SMART ECM 1500 P86	2580	2,5-3,8	14,58	-	-	-				
SMART ECM 2000 P86	3440	2,5-3,8	21,12	-	-	-				
SMART ECM 2500 P86	4300	2,5-3,8	27,53	-	-	-				



Model	nominale luchtstroom (m³/h)	geadviseerde installatiehoogte (m)	water opwarmen			(kW)	(kW)	(kW)	(m³)
			Verwarmingscapaciteit 80/60°C (kW)	Verwarmingscapaciteit 60/40°C (kW)	verwarmingscapaciteit 50/40°C (kW)				
SMART ECM 3000 P86	5160	2,5-3,8	40	-	-	-	-	-	
SMART G 1000 P86	2250	3-4	11,04	-	-	-	-	-	
SMART G 1500 P86	3000	3-4	16,02	-	-	-	-	-	
SMART G 2000 P86	4500	3-4	24,92	-	-	-	-	-	
SMART G 2500 P86	5250	3-4	31,16	-	-	-	-	-	
SMART G 3000 P86	6000	3-4	37,35	-	-	-	-	-	
SMART ECG 1000 P86	2550	3-4,2	11,89	-	-	-	-	-	
SMART ECG 1500 P86	3400	3-4,2	17,29	-	-	-	-	-	
SMART ECG 2000 P86	5100	3-4,2	26,86	-	-	-	-	-	
SMART ECG 2500 P86	5950	3-4,2	33,63	-	-	-	-	-	
SMART ECG 3000 P86	6800	3-4,2	40,34	-	-	-	-	-	
SMART M 1000 P64	1660	2,5-3,5	-	8,56	-	-	-	-	
SMART M 1500 P64	2490	2,5-3,5	-	13,69	-	-	-	-	
SMART M 2000 P64	3320	2,5-3,5	-	18,26	-	-	-	-	
SMART M 2500 P64	4150	2,5-3,5	-	22,12	-	-	-	-	
SMART M 3000 P64	4980	2,5-3,5	-	28,37	-	-	-	-	
SMART ECM 1000 P64	1720	2,5-3,8	-	8,77	-	-	-	-	
SMART ECM 1500 P64	2580	2,5-3,8	-	14,02	-	-	-	-	



Model	nominale luchtstroom (m³/h)	geadviseerde installatiehoogte (m)	water opwarmen				(kW)	(kW)	(kW)	(m³)
			Verwarmingscapaciteit 80/60°C (kW)	Verwarmingscapaciteit 60/40°C (kW)	verwarmingscapaciteit 50/40°C (kW)					
SMART ECM 2000 P64	3440	2,5-3,8	-	18,7	-	-				
SMART ECM 2500 P64	4300	2,5-3,8	-	23,33	-	-				
SMART ECM 3000 P64	5160	2,5-3,8	-	29,05	-	-				
SMART G 1000 P64	2250	3-4	-	10,42	-	-				
SMART G 1500 P64	3000	3-4	-	15,47	-	-				
SMART G 2000 P64	4500	3-4	-	22,29	-	-				
SMART G 2500 P64	5250	3-4	-	26,61	-	-				
SMART G 3000 P64	6000	3-4	-	32,1	-	-				
SMART ECG 1000 P64	2550	3-4,2	-	11,27	-	-				
SMART ECG 1500 P64	3400	3-4,2	-	16,77	-	-				
SMART ECG 2000 P64	5100	3-4,2	-	24,14	-	-				
SMART ECG 2500 P64	5950	3-4,2	-	28,84	-	-				
SMART ECG 3000 P64	6800	3-4,2	-	34,81	-	-				
SMART M 1000 P54	1660	2,5-3,5	-	-	8,52	-				
SMART M 1500 P54	2490	2,5-3,5	-	-	14,34	-				
SMART M 2000 P54	3320	2,5-3,5	-	-	18,65	-				
SMART M 2500 P54	4150	2,5-3,5	-	-	24,32	-				
SMART M 3000 P54	4980	2,5-3,5	-	-	29,77	-				



Model	nominale luchtstroom (m³/h)	geadviseerde installatiehoogte (m)	water opwarmen			(kW)	(kW)	(kW)	(m³/h)
			Verwarmingscapaciteit 80/60°C (kW)	Verwarmingscapaciteit 60/40°C (kW)	verwarmingscapaciteit 50/40°C (kW)				
SMART ECM 1000 P54	1720	2,5-3,8	-	-	8,74	-	-	-	
SMART ECM 1500 P54	2580	2,5-3,8	-	-	14,71	-	-	-	
SMART ECM 2000 P54	3440	2,5-3,8	-	-	19,13	-	-	-	
SMART ECM 2500 P54	4300	2,5-3,8	-	-	24,95	-	-	-	
SMART ECM 3000 P54	5160	2,5-3,8	-	-	30,54	-	-	-	
SMART G 1000 P54	2250	3-4	-	-	10,56	-	-	-	
SMART G 1500 P54	3000	3-4	-	-	16,37	-	-	-	
SMART G 2000 P54	4500	3-4	-	-	23,15	-	-	-	
SMART G 2500 P54	5250	3-4	-	-	28,76	-	-	-	
SMART G 3000 P54	6000	3-4	-	-	34,03	-	-	-	
SMART ECG 1000 P54	2550	3-4,2	-	-	11,5	-	-	-	
SMART ECG 1500 P54	3400	3-4,2	-	-	17,86	-	-	-	
SMART ECG 2000 P54	5100	3-4,2	-	-	25,24	-	-	-	
SMART ECG 2500 P54	5950	3-4,2	-	-	31,38	-	-	-	
SMART ECG 3000 P54	6800	3-4,2	-	-	37,16	-	-	-	

60Hz

Model	onverwarmd		(m³/h)
	nominale luchtstroom (m³/h)	geadviseerde installatiehoogte (m)	
SMART ECM 1000 A	1840	2,5-3,8	-
SMART ECM 1500 A	2760	2,5-3,8	-



onverwarmd			
Model	nominale luchtstroom (m <sup>3</sup> /h)	geadviseerde installatiehoogte (m)	(m <sup>3</sup> /h)
SMART ECM 2000 A	3680	2,5-3,8	-
SMART ECM 2500 A	4600	2,5-3,8	-
SMART ECM 3000 A	5520	2,5-3,8	-
SMART ECG 1000 A	2700	3-4,2	-
SMART ECG 1500 A	3600	3-4,2	-
SMART ECG 2000 A	5400	3-4,2	-
SMART ECG 2500 A	6300	3-4,2	-
SMART ECG 3000 A	7200	3-4,2	-

elektrische verwarming								
Model	nominale luchtstroom (m <sup>3</sup> /h)	elektrische warmte capaciteit 400Vx1 (kW)	geadviseerde installatiehoogte (m)	(kW)	(kW)	(kW)	(kW)	(m <sup>3</sup> /h)
SMART ECM 1000 E	1840	3/6/9	2,5-3,8	-				
SMART ECM 1500 E	2760	4/8/12	2,5-3,8	-				
SMART ECM 2000 E	3680	6/12/18	2,5-3,8	-				
SMART ECM 2500 E	4600	6/12/18	2,5-3,8	-				
SMART ECM 3000 E	5520	8/16/24	2,5-3,8	-				
SMART ECG 1000 E	2700	5/10/15	3-4,2	-				
SMART ECG 1500 E	3600	7,5/15/22,5	3-4,2	-				
SMART ECG 2000 E	5400	10/20/30	3-4,2	-				
SMART ECG 2500 E	6300	10/20/30	3-4,2	-				
SMART ECG 3000 E	7200	10/20/30	3-4,2	-				

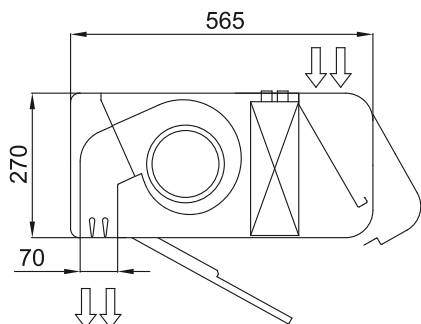
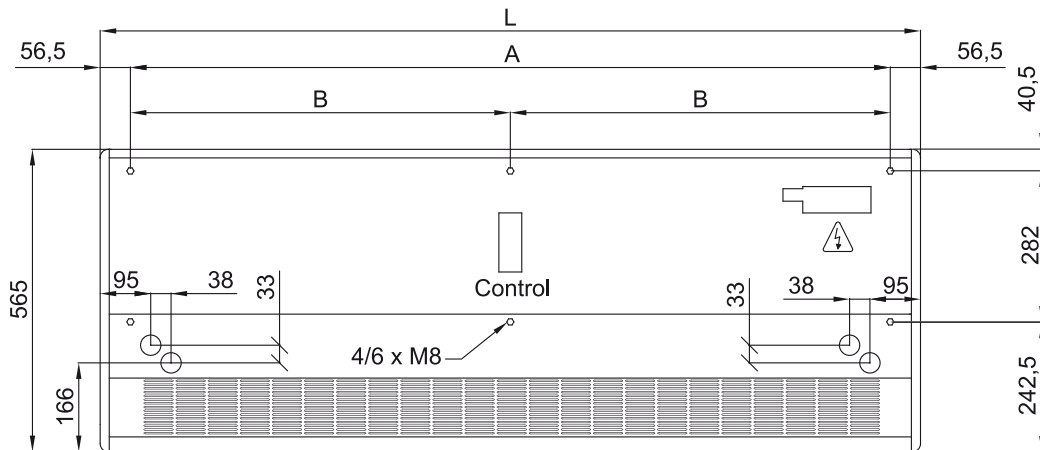
water opwarmen									
Model	nominale luchtstroom (m <sup>3</sup> /h)	geadviseerde installatiehoogte (m)	Verwarmingscapaciteit 80/60°C (kW)	Verwarmingscapaciteit 60/40°C (kW)	verwarmingscapaciteit 50/40°C (kW)	(kW)	(kW)	(kW)	(m <sup>3</sup> /h)
SMART ECM 1000 P86	1720	2,5-3,8	9,38	-	-	-			
SMART ECM 1500 P86	2580	2,5-3,8	14,58	-	-	-			
SMART ECM 2000 P86	3440	2,5-3,8	21,12	-	-	-			
SMART ECM 2500 P86	4300	2,5-3,8	27,53	-	-	-			
SMART ECM 3000 P86	5160	2,5-3,8	40	-	-	-			
SMART ECG 1000 P86	2550	3-4,2	11,89	-	-	-			
SMART ECG 1500 P86	3400	3-4,2	17,29	-	-	-			



Model	nominale luchtstroom (m³/h)	geadviseerde installatiehoogte (m)	water opwarmen				(kW)	(kW)	(kW)	(m³)
			Verwarmingscapaciteit 80/60°C (kW)	Verwarmingscapaciteit 60/40°C (kW)	verwarmingscapaciteit 50/40°C (kW)					
SMART ECG 2000 P86	5100	3-4,2	26,86	-	-	-				
SMART ECG 2500 P86	5950	3-4,2	33,63	-	-	-				
SMART ECG 3000 P86	6800	3-4,2	40,34	-	-	-				
SMART ECM 1000 P64	1720	2,5-3,8	-	8,77	-	-				
SMART ECM 1500 P64	2580	2,5-3,8	-	14,02	-	-				
SMART ECM 2000 P64	3440	2,5-3,8	-	18,7	-	-				
SMART ECM 2500 P64	4300	2,5-3,8	-	23,33	-	-				
SMART ECM 3000 P64	5160	2,5-3,8	-	29,05	-	-				
SMART ECG 1000 P64	2550	3-4,2	-	11,27	-	-				
SMART ECG 1500 P64	3400	3-4,2	-	16,77	-	-				
SMART ECG 2000 P64	5100	3-4,2	-	24,14	-	-				
SMART ECG 2500 P64	5950	3-4,2	-	28,84	-	-				
SMART ECG 3000 P64	6800	3-4,2	-	34,81	-	-				
SMART ECM 1000 P54	1720	2,5-3,8	-	-	8,74	-				
SMART ECM 1500 P54	2580	2,5-3,8	-	-	14,71	-				
SMART ECM 2000 P54	3440	2,5-3,8	-	-	19,13	-				

Model	nominale luchtstroom (m³/h)	geadviseerde installatiehoogte (m)	water opwarmen			(kW)	(kW)	(kW)	(m³)
			Verwarmingscapaciteit 80/60°C (kW)	Verwarmingscapaciteit 60/40°C (kW)	verwarmingscapaciteit 50/40°C (kW)				
SMART ECM 2500 P54	4300	2,5-3,8	-	-	24,95	-	-	-	-
SMART ECM 3000 P54	5160	2,5-3,8	-	-	30,54	-	-	-	-
SMART ECG 1000 P54	2550	3-4,2	-	-	11,5	-	-	-	-
SMART ECG 1500 P54	3400	3-4,2	-	-	17,86	-	-	-	-
SMART ECG 2000 P54	5100	3-4,2	-	-	25,24	-	-	-	-
SMART ECG 2500 P54	5950	3-4,2	-	-	31,38	-	-	-	-
SMART ECG 3000 P54	6800	3-4,2	-	-	37,16	-	-	-	-

Afmetingen



	L	A	B
Smart 1000	1034	920	-
Smart 1500	1534	1420	710
Smart 2000	2034	1920	960
Smart 2500	2534	2420	1210
Smart 3000	3034	2920	1460