

Kenmerken



- Zelfdragende behuizingconstructie van gegalvaniseerde staalplaat, standaard afgewerkt in structurele epoxy-polyesterlak witte kleur RAL9016. Andere kleuren of roestvrij staal zijn op aanvraag verkrijgbaar.
- Microgeperforeerd inlaatrooster met filterfuncties en eenvoudige service. Het heeft geen voorfilter nodig.
- Uitlaten van geanodiseerd aluminium, aerodynamisch gevormd instelbaar van 0 tot 15° aan elke kant.
- Centrifugaalventilatoren met dubbele inlaat, aangedreven door een externe rotomotor en een laag geluidsniveau. 5-snelheden selector. EC-modellen geassembleerd met ventilator met zeer laag verbruik
- Type "P" met waterverwarmde spoel. "E" type met elektrische afgeschermd elementen, drie trappen met geïntegreerde regeling. "A" type zonder verwarming, alleen lucht. Optionele expansie DX-spoel.
- Inclusief Plug & Play-bediening met 7m RJ45-kabel en infraroodafstandsbediening. Optioneel: slimme besturing (programmeerbaar, automatisch, intelligent, energiebesparing, Modbus RTU voor BMS ...)

Specificaties

50Hz

onverwarmd		
Model	nominale luchtstroom (m ³ /h)	geadviseerde installatiehoogte (m)
RBB 1000 A	4020	5-7
RBB 1500 A	5360	5-7
RBB 2000 A	8040	5-7
RBB 2500 A	9380	5-7

elektrische verwarming			
Model	nominale luchtstroom (m ³ /h)	elektrische warmte capaciteit 400Vx1 (kW)	geadviseerde installatiehoogte (m)
RBB 1000 E	4020	6/15/21	5-7
RBB 1500 E	5360	8/19/27	5-7
RBB 2000 E	8040	12/30/42	5-7
RBB 2500 E	9380	16/30/46	5-7

water opwarmen					
Model	nominale luchtstroom (m ³ /h)	Verwarmingscapaciteit 80/60°C (kW)	Verwarmingscapaciteit 60/40°C (kW)	verwarmingscapaciteit 50/40°C (kW)	geadviseerde installatiehoogte (m)
RBB 1000 P86	3750	18,21	-	-	5-7
RBB 1500 P86	5000	26,46	-	-	5-7
RBB 2000 P86	7500	38,44	-	-	5-7
RBB 2500 P86	8750	46,38	-	-	5-7
RBB 1000 P64	3750	-	15,16	-	5-7
RBB 1500 P64	5000	-	21,87	-	5-7
RBB 2000 P64	7500	-	31,13	-	5-7
RBB 2500 P64	8750	-	38,96	-	5-7
RBB 1000 P54	3750	-	-	16,48	5-7
RBB 1500 P54	5000	-	-	24,15	5-7
RBB 2000 P54	7500	-	-	35,04	5-7
RBB 2500 P54	8750	-	-	42,12	5-7

60Hz

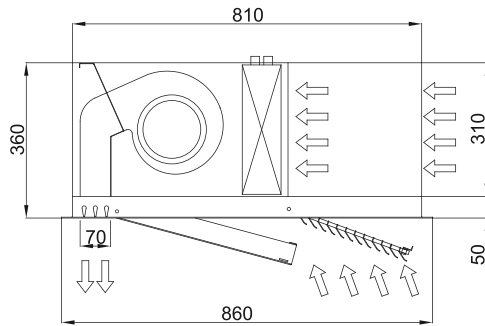
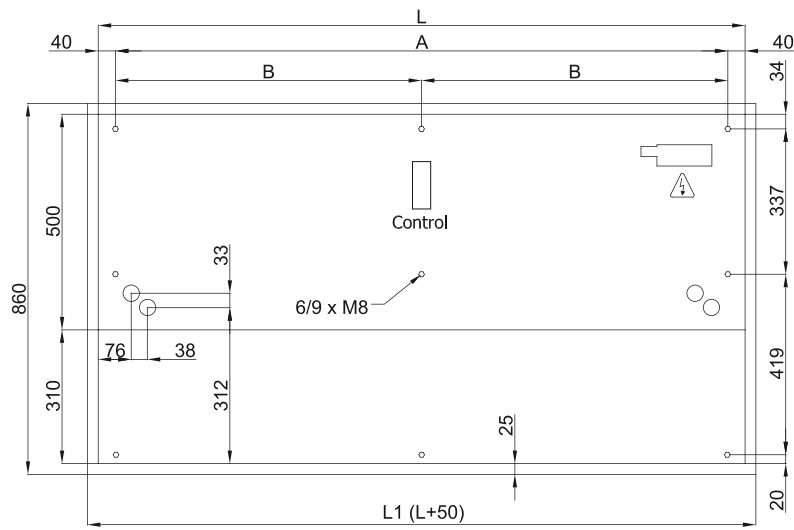


onverwamd		
Model	nominale luchtstroom (m ³ /h)	geadviseerde installatiehoogte (m)
RBB 1000 A	4020	5-7
RBB 1500 A	5360	5-7
RBB 2000 A	8040	5-7
RBB 2500 A	9380	5-7

elektrische verwarming			
Model	nominale luchtstroom (m ³ /h)	elektrische warmte capaciteit 400Vx1 (kW)	geadviseerde installatiehoogte (m)
RBB 1000 E	4020	6/15/21	5-7
RBB 1500 E	5360	8/19/27	5-7
RBB 2000 E	8040	12/30/42	5-7
RBB 2500 E	9380	16/30/46	5-7

water opwarmen					
Model	nominale luchtstroom (m ³ /h)	Verwarmingscapaciteit 80/60°C (kW)	Verwarmingscapaciteit 60/40°C (kW)	verwarmingscapaciteit 50/40°C (kW)	geadviseerde installatiehoogte (m)
RBB 1000 P86	3750	18,21	-	-	5-7
RBB 1500 P86	5000	26,46	-	-	5-7
RBB 2000 P86	7500	38,44	-	-	5-7
RBB 2500 P86	8750	46,38	-	-	5-7
RBB 1000 P64	3750	-	15,16	-	5-7
RBB 1500 P64	5000	-	21,87	-	5-7
RBB 2000 P64	7500	-	31,13	-	5-7
RBB 2500 P64	8750	-	38,96	-	5-7
RBB 1000 P54	3750	-	-	16,48	5-7
RBB 1500 P54	5000	-	-	24,15	5-7
RBB 2000 P54	7500	-	-	35,04	5-7
RBB 2500 P54	8750	-	-	42,12	5-7

Afmetingen



L	L1	A	B
1000	1050	920	-
1500	1550	1420	710
2000	2050	1920	960
2500	2550	2420	1210