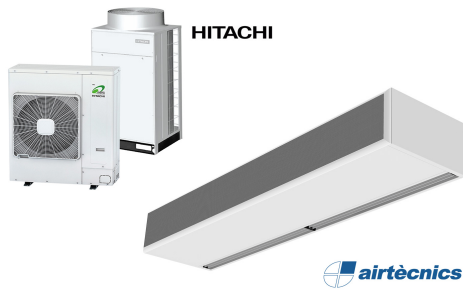


Kenmerken



- Zelfdragende behuizingconstructie van gegalvaniseerde staalplaat, klaar om te worden geïnstalleerd verzonken in een vals plafond.
- Inlaatrooster (onderhoudsvrij) gemaakt van aluminium profielen en uitblaasmondstuk, geïntegreerd in een enkele witte framekleur RAL 9016. Andere kleuren zijn op aanvraag verkrijgbaar.
- Uitlaten van geanodiseerd aluminium, aerodynamisch gevormd.
- Draaide cross-flow ventilatoren met laag geluidsniveau, aangedreven door een externe rotormotor met 2 snelheden.
- Type "P" met waterverwarmde spoel. "E" type met elektrische afgeschermd elementen, twee trappen met geïntegreerde regeling. "A" type zonder verwarming, alleen lucht.
- Inclusief Plug & Play-bediening met 7m RJ45-kabel en infraroodafstandsbediening. Optioneel: slimme besturing (programmeerbaar, automatisch, intelligent, energiebesparing, Modbus RTU voor BMS ...)

Specificaties

50Hz

Warmtepomp - DX				
Model	nominale luchtstroom (m³/h)	Unit voor buiten 230Vx1	Unit voor buiten 400Vx3	geadviseerde installatiehoogte (m)
ECM 1000 DX8-HI	1640	RAS-3HVNC1	-	2,5-3,8
ECM 1500 DX11-HI	2460	RAS-4HVNC1E	RAS-4HNC1E	2,5-3,8
ECM 2000 DX16-HI	3280	RAS-6HVNC1E	RAS-6HNC1E	2,5-3,8
ECM 2500 DX21-HI	4100	-	RAS-8HNCE	2,5-3,8
ECM 3000 DX26-HI	4920	-	RAS-10HNCE	2,5-3,8
ECG 1000 DX8-HI	2190	RAS-3HVNC1	-	3-4,2
ECG 1500 DX13-HI	2920	RAS-5HVNC1E	RAS-5HNC1E	3-4,2
ECG 1500 DX15-HI	2920	RAS-6HVNC1E	RAS-6HNC1E	3-4,2
ECG 2000 DX22-HI	4380	-	RAS-8HNCE	3-4,2
ECG 2500 DX22-HI	5110	-	RAS-8HNCE	3-4,2
ECG 2500 DX28-HI	5110	-	RAS-10HNCE	3-4,2
ECG 3000 DX28-HI	5840	-	RAS-10HNCE	3-4,2

Warmtepomp - VRF				
Model	nominale luchtstroom (m³/h)	Unit voor buiten 230Vx1	Unit voor buiten 400Vx3	geadviseerde installatiehoogte (m)
ECM 1000 VRF8-HI	1640	-	-	2,5-3,8
ECM 1500 VRF12-HI	2460	-	-	2,5-3,8
ECM 2000 VRF16-HI	3280	-	-	2,5-3,8
ECM 2000 VRF19-HI	3280	-	-	2,5-3,8
ECM 2500 VRF21-HI	4100	-	-	2,5-3,8
ECM 2500 VRF24-HI	4100	-	-	2,5-3,8
ECM 3000 VRF26-HI	4920	-	-	2,5-3,8
ECG 1000 VRF10-HI	2190	-	-	3-4,2
ECG 1500 VRF13-HI	2920	-	-	3-4,2
ECG 1500 VRF15-HI	2920	-	-	3-4,2
ECG 2000 VRF20-HI	4380	-	-	3-4,2
ECG 2000 VRF24-HI	4380	-	-	3-4,2
ECG 2500 VRF25-HI	5110	-	-	3-4,2
ECG 2500 VRF29-HI	5110	-	-	3-4,2
ECG 3000 VRF29-HI	5840	-	-	3-4,2

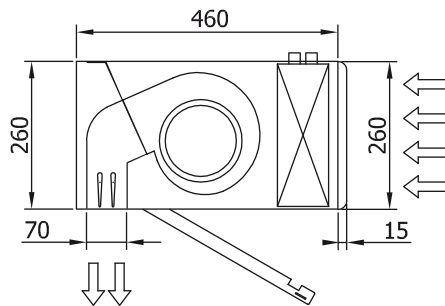
60Hz



Warmtepomp - DX				
Model	nominale luchtstroom (m ³ /h)	Unit voor buiten 230Vx1	Unit voor buiten 400Vx3	geadviseerde installatiehoogte (m)
ECM 1000 DX8-HI	1640	RAS-3HVNC1	-	2,5-3,8
ECM 1500 DX11-HI	2460	RAS-4HVNC1E	RAS-4HNC1E	2,5-3,8
ECM 2000 DX16-HI	3280	RAS-6HVNC1E	RAS-6HNC1E	2,5-3,8
ECM 2500 DX21-HI	4100	-	RAS-8HNCE	2,5-3,8
ECM 3000 DX26-HI	4920	-	RAS-10HNCE	2,5-3,8
ECG 1000 DX8-HI	2190	RAS-3HVNC1	-	3-4,2
ECG 1500 DX13-HI	2920	RAS-5HVNC1E	RAS-5HNC1E	3-4,2
ECG 1500 DX15-HI	2920	RAS-6HVNC1E	RAS-6HNC1E	3-4,2
ECG 2000 DX22-HI	4380	-	RAS-8HNCE	3-4,2
ECG 2500 DX22-HI	5110	-	RAS-8HNCE	3-4,2
ECG 2500 DX28-HI	5110	-	RAS-10HNCE	3-4,2
ECG 3000 DX28-HI	5840	-	RAS-10HNCE	3-4,2

Warmtepomp - VRF				
Model	nominale luchtstroom (m ³ /h)	Unit voor buiten 230Vx1	Unit voor buiten 400Vx3	geadviseerde installatiehoogte (m)
ECM 1000 VRF8-HI	1640	-	-	2,5-3,8
ECM 1500 VRF12-HI	2460	-	-	2,5-3,8
ECM 2000 VRF16-HI	3280	-	-	2,5-3,8
ECM 2000 VRF19-HI	3280	-	-	2,5-3,8
ECM 2500 VRF21-HI	4100	-	-	2,5-3,8
ECM 2500 VRF24-HI	4100	-	-	2,5-3,8
ECM 3000 VRF26-HI	4920	-	-	2,5-3,8
ECG 1000 VRF10-HI	2190	-	-	3-4,2
ECG 1500 VRF13-HI	2920	-	-	3-4,2
ECG 1500 VRF15-HI	2920	-	-	3-4,2
ECG 2000 VRF20-HI	4380	-	-	3-4,2
ECG 2000 VRF24-HI	4380	-	-	3-4,2
ECG 2500 VRF25-HI	5110	-	-	3-4,2
ECG 2500 VRF29-HI	5110	-	-	3-4,2
ECG 3000 VRF29-HI	5840	-	-	3-4,2

Afmetingen



L	A	B
1000	920	-
1500	1420	710
2000	1920	960
2500	2420	1210
3000	2920	1460