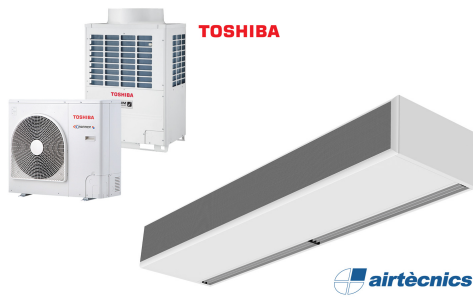


Kenmerken



- Energiebesparend warmtepompluchtgordijn: Tot 70% reductie in kosten en CO₂-uitstoot (verwarmingsmodus).
- Zelfdragende behuizingconstructie van gegalvaniseerde staalplaat, standaard afgewerkt in structurele epoxy-polyesterlak witte kleur RAL9016. Andere kleuren of roestvrij staal zijn op aanvraag verkrijgbaar.
- Microgeperforeerd inlaatrooster met filterfuncties en eenvoudige service. Intern voorfilter inbegrepen.
- Uitlaten van geanodiseerd aluminium, aerodynamisch gevormd instelbaar van 0 tot 15° aan elke kant.
- Centrifugaalventilatoren met dubbele inlaat, aangedreven door een externe rotomotor en een laag geluidsniveau. 5-snelheden selector. EC-modellen geassembleerd met ventilator met zeer laag verbruik
- Intern voorfilter inbegrepen.
- Plug & Play-configuratiescherm CS-5DX-NE slave DX met 5 snelheden-selector. en 7m telefoonkabel inbegrepen.
- DX 1:1:
Klaar om verbinding te maken met TOSHIBA Omvormer buiten warmtepompeenheid (R410A) met expansieventiel.
Vereist TOSHIBA DX Interface KIT aangepast voor luchtgordijn en programmeerbare besturing.
- DX VRF:
Klaar om verbinding te maken met de externe warmtepompeenheid TOSHIBA VRF (R410A), niet meegeleverd, de klant moet deze kopen.
Vereist TOSHIBA VRF Interface KIT aangepast voor luchtgordijn, programmeerbare bediening en expansieklep, raadpleeg alstublieft.

Specificaties

50Hz

Warmtepomp - DX				
Model	nominale luchtstroom (m ³ /h)	Unit voor buiten 230Vx1	Unit voor buiten 400Vx3	geadviseerde installatiehoogte (m)
ECM 1500 DX11-TO	2460	RAV-GM1101ATP-E	RAV-GM1101AT8P-E	2,5-3,8
ECM 2000 DX16-TO	3280	RAV-GM1601ATP-E	RAV-GM1601AT8P-E	2,5-3,8
ECM 2000 DX19-TO	3280	-	RAV-GM2201AT8-E	2,5-3,8
ECM 2500 DX21-TO	4100	-	RAV-GM2201AT8-E	2,5-3,8
ECM 2500 DX24-TO	4100	-	RAV-GM2801AT8-E	2,5-3,8
ECM 3000 DX26-TO	4920	-	RAV-GM2801AT8-E	2,5-3,8
ECG 1000 DX10-TO	2190	RAV-GM1101ATP-E	RAV-GM1101AT8P-E	3-4,2
ECG 1500 DX15-TO	2920	RAV-GM1601ATP-E	RAV-GM1601AT8P-E	3-4,2
ECG 1500 DX13-TO	2920	RAV-GM1401ATP-E	RAV-GM1401AT8P-E	3-4,2
ECG 2000 DX22-TO	4380	-	RAV-GM2201AT8-E	3-4,2
ECG 2000 DX24-TO	4380	-	RAV-GM2801AT8-E	3-4,2
ECG 2500 DX27-TO	5110	-	RAV-GM2801AT8-E	3-4,2
ECG 2500 DX22-TO	5110	-	RAV-GM2201AT8-E	3-4,2
ECG 3000 DX27-TO	5840	-	RAV-GM2801AT8-E	3-4,2

Warmtepomp - VRF		
Model	nominale luchtstroom (m ³ /h)	geadviseerde installatiehoogte (m)
ECM 1500 VRF12-TO	2460	2,5-3,8
ECM 2000 VRF16-TO	3280	2,5-3,8
ECM 2000 VRF19-TO	3280	2,5-3,8
ECM 2500 VRF21-TO	4100	2,5-3,8
ECM 2500 VRF24-TO	4100	2,5-3,8



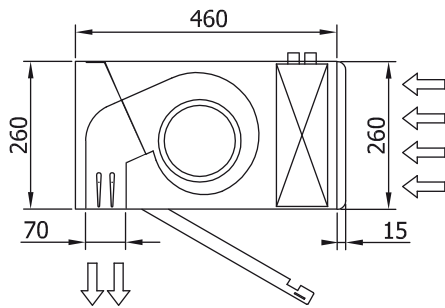
Warmtepomp - VRF		
Model	nominale luchtstroom (m ³ /h)	geadviseerde installatiehoogte (m)
ECM 3000 VRF26-TO	4920	2,5-3,8
ECG 1000 VRF10-TO	2190	3-4,2
ECG 1500 VRF13-TO	2920	3-4,2
ECG 1500 VRF15-TO	2920	3-4,2
ECG 2000 VRF20-TO	4380	3-4,2
ECG 2000 VRF24-TO	4380	3-4,2
ECG 2500 VRF25-TO	5110	3-4,2
ECG 2500 VRF29-TO	5110	3-4,2
ECG 3000 VRF29-TO	5840	3-4,2

60Hz

Warmtepomp - DX				
Model	nominale luchtstroom (m ³ /h)	Unit voor buiten 230Vx1	Unit voor buiten 400Vx3	geadviseerde installatiehoogte (m)
ECM 1500 DX11-TO	2460	RAV-GM1101ATP-E	RAV-GM1101AT8P-E	2,5-3,8
ECM 2000 DX16-TO	3280	RAV-GM1601ATP-E	RAV-GM1601AT8P-E	2,5-3,8
ECM 2000 DX19-TO	3280	-	RAV-GM2201AT8-E	2,5-3,8
ECM 2500 DX21-TO	4100	-	RAV-GM2201AT8-E	2,5-3,8
ECM 2500 DX24-TO	4100	-	RAV-GM2801AT8-E	2,5-3,8
ECM 3000 DX26-TO	4920	-	RAV-GM2801AT8-E	2,5-3,8
ECG 1000 DX10-TO	2190	RAV-GM1101ATP-E	RAV-GM1101AT8P-E	3-4,2
ECG 1500 DX15-TO	2920	RAV-GM1601ATP-E	RAV-GM1601AT8P-E	3-4,2
ECG 1500 DX13-TO	2920	RAV-GM1401ATP-E	RAV-GM1401AT8P-E	3-4,2
ECG 2000 DX22-TO	4380	-	RAV-GM2201AT8-E	3-4,2
ECG 2000 DX24-TO	4380	-	RAV-GM2801AT8-E	3-4,2
ECG 2500 DX27-TO	5110	-	RAV-GM2801AT8-E	3-4,2
ECG 2500 DX22-TO	5110	-	RAV-GM2201AT8-E	3-4,2
ECG 3000 DX27-TO	5840	-	RAV-GM2801AT8-E	3-4,2

Warmtepomp - VRF		
Model	nominale luchtstroom (m ³ /h)	geadviseerde installatiehoogte (m)
ECM 1500 VRF12-TO	2460	2,5-3,8
ECM 2000 VRF16-TO	3280	2,5-3,8
ECM 2000 VRF19-TO	3280	2,5-3,8
ECM 2500 VRF21-TO	4100	2,5-3,8
ECM 2500 VRF24-TO	4100	2,5-3,8
ECM 3000 VRF26-TO	4920	2,5-3,8
ECG 1000 VRF10-TO	2190	3-4,2
ECG 1500 VRF13-TO	2920	3-4,2
ECG 1500 VRF15-TO	2920	3-4,2
ECG 2000 VRF20-TO	4380	3-4,2
ECG 2000 VRF24-TO	4380	3-4,2
ECG 2500 VRF25-TO	5110	3-4,2
ECG 2500 VRF29-TO	5110	3-4,2
ECG 3000 VRF29-TO	5840	3-4,2

Afmetingen



L	A	B
1000	920	-
1500	1420	710
2000	1920	960
2500	2420	1210
3000	2920	1460