

Kenmerken



Specificaties

50Hz

Model	nominale luchtstroom (m ³ /h)	Warmtepomp - DX		geadviseerde installatiehoogte (m)
		Unit voor buiten 230Vx1	Unit voor buiten 400Vx3	
SMART ECM 1500 DX11-PA	2460	U-100PZH3E5	U-100PZH3E8	2,5-3,8
SMART ECM 1500 DX13-PA	2460	U-125PZH3E5	U-125PZH3E8	2,5-3,8
SMART ECM 2000 DX16-PA	3280	U-140PZH3E5	U-140PZH3E8	2,5-3,8
SMART ECM 2500 DX22-PA	4100	-	U-200PZH3E8	2,5-3,8
SMART ECM 3000 DX28-PA	4920	-	U-250PZH3E8	2,5-3,8
SMART ECG 1000 DX10-PA	2190	U-100PZH3E5	U-100PZH3E8	3-4,2
SMART ECG 1500 DX14S-PA	2920	U-125PZH3E5	U-125PZH3E8	3-4,2
SMART ECG 1500 DX14E-PA	2920	U-140PZ3E5	U-140PZ3E8	3-4,2
SMART ECG 2000 DX22-PA	4380	-	U-200PZH3E8	3-4,2
SMART ECG 2500 DX28-PA	5110	-	U-250PZH3E8	3-4,2
SMART ECG 3000 DX28-PA	5840	-	U-250PZH3E8	3-4,2

Model	nominale luchtstroom (m ³ /h)	Warmtepomp - VRF	
		geadviseerde installatiehoogte (m)	
SMART ECM 1500 VRF12-PA	2460	2,5-3,8	
SMART ECM 2000 VRF16-PA	3280	2,5-3,8	
SMART ECM 2000 VRF19-PA	3280	2,5-3,8	
SMART ECM 2500 VRF21-PA	4100	2,5-3,8	
SMART ECM 2500 VRF24-PA	4100	2,5-3,8	
SMART ECM 3000 VRF26-PA	4920	2,5-3,8	
SMART ECG 1000 VRF10-PA	2190	3-4,2	
SMART ECG 1500 VRF13-PA	2920	3-4,2	



Warmtepomp - VRF		
Model	nominale luchtstroom (m ³ /h)	geadviseerde installatiehoogte (m)
SMART ECG 1500 VRF15-PA	2920	3-4,2
SMART ECG 2000 VRF20-PA	4380	3-4,2
SMART ECG 2000 VRF24-PA	4380	3-4,2
SMART ECG 2500 VRF25-PA	5110	3-4,2
SMART ECG 2500 VRF29-PA	5110	3-4,2
SMART ECG 3000 VRF29-PA	5840	3-4,2

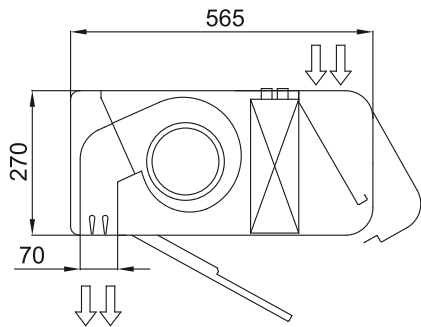
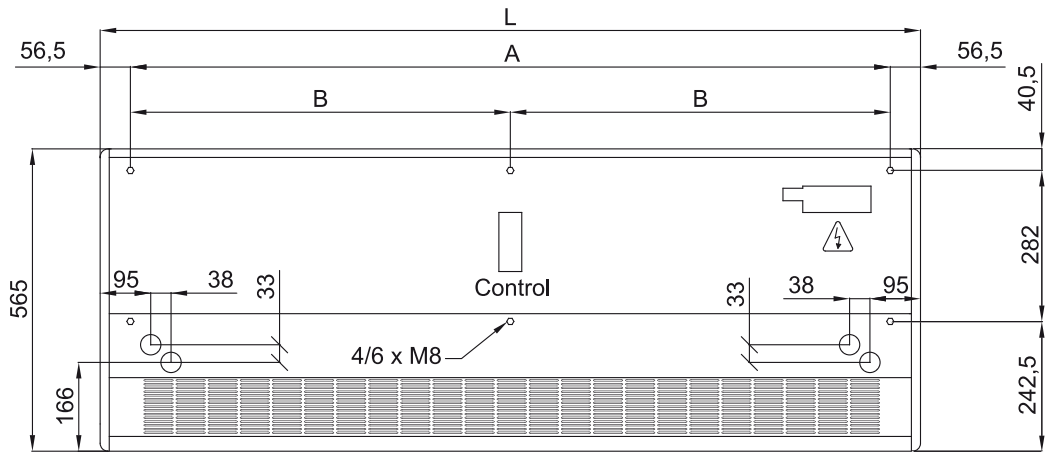
60Hz

Warmtepomp - DX				
Model	nominale luchtstroom (m ³ /h)	Unit voor buiten 230Vx1	Unit voor buiten 400Vx3	geadviseerde installatiehoogte (m)
SMART ECM 1500 DX11-PA	2460	U-100PZH3E5	U-100PZH3E8	2,5-3,8
SMART ECM 1500 DX13-PA	2460	U-125PZH3E5	U-125PZH3E8	2,5-3,8
SMART ECM 2000 DX16-PA	3280	U-140PZH3E5	U-140PZH3E8	2,5-3,8
SMART ECM 2500 DX22-PA	4100	-	U-200PZH3E8	2,5-3,8
SMART ECM 3000 DX28-PA	4920	-	U-250PZH3E8	2,5-3,8
SMART ECG 1000 DX10-PA	2190	U-100PZH3E5	U-100PZH3E8	3-4,2
SMART ECG 1500 DX14S-PA	2920	U-125PZH3E5	U-125PZH3E8	3-4,2
SMART ECG 1500 DX14E-PA	2920	U-140PZH3E5	U-140PZH3E8	3-4,2
SMART ECG 2000 DX22-PA	4380	-	U-200PZH3E8	3-4,2
SMART ECG 2500 DX28-PA	5110	-	U-250PZH3E8	3-4,2
SMART ECG 3000 DX28-PA	5840	-	U-250PZH3E8	3-4,2

Warmtepomp - VRF		
Model	nominale luchtstroom (m ³ /h)	geadviseerde installatiehoogte (m)
SMART ECM 1500 VRF12-PA	2460	2,5-3,8
SMART ECM 2000 VRF16-PA	3280	2,5-3,8
SMART ECM 2000 VRF19-PA	3280	2,5-3,8
SMART ECM 2500 VRF21-PA	4100	2,5-3,8
SMART ECM 2500 VRF24-PA	4100	2,5-3,8
SMART ECM 3000 VRF26-PA	4920	2,5-3,8
SMART ECG 1000 VRF10-PA	2190	3-4,2

Warmtepomp - VRF		
Model	nominale luchtstroom (m ³ /h)	geadviseerde installatiehoogte (m)
SMART ECG 1500 VRF13-PA	2920	3-4,2
SMART ECG 1500 VRF15-PA	2920	3-4,2
SMART ECG 2000 VRF20-PA	4380	3-4,2
SMART ECG 2000 VRF24-PA	4380	3-4,2
SMART ECG 2500 VRF25-PA	5110	3-4,2
SMART ECG 2500 VRF29-PA	5110	3-4,2
SMART ECG 3000 VRF29-PA	5840	3-4,2

Afmetingen



	L	A	B
Smart 1000	1034	920	-
Smart 1500	1534	1420	710
Smart 2000	2034	1920	960
Smart 2500	2534	2420	1210
Smart 3000	3034	2920	1460