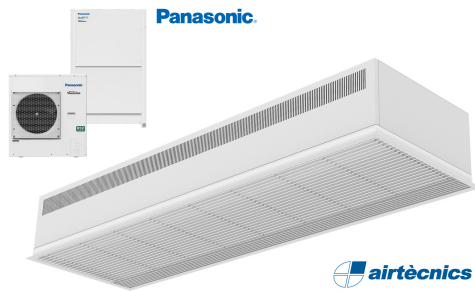


Kenmerken



- Compact en laag profiel ingebouwd luchtgordijn met volledig zicht op de grille en energiebesparende warmtepomp: Tot 70% reductie in kosten en CO2-uitstoot (verwarmingsmodus).
- Zelfdragende behuizingconstructie van gegalvaniseerde staalplaat, klaar om te worden geïnstalleerd verzonken in een vals plafond.
- Inlaatrooster (onderhoudsvrij) gemaakt van aluminium profielen en uitblaasmondstuk, geïntegreerd in een enkele witte framekleur RAL 9016. Andere kleuren zijn op aanvraag verkrijgbaar.
- Centrifugaalventilatoren met dubbele inlaat, aangedreven door een externe rotomotor en een laag geluidsniveau. 5-snelheden selector. EC-modellen geassembleerd met ventilator met zeer laag verbruik
- Bevat alleen het verwarmen van directe expansiespoelen met geïnstalleerde temperatuursensoren
- Advanced Plug&Play control. Includes: Advanced PRO control with LCD display and integrated thermostat, door contact, 7m RJ11 cable and remote control.
- DX 1:1:
Klaar om verbinding te maken met PANASONIC Inverter buiten warmtepompeenheid (R32) met expansieventiel.
Vereist PANASONIC DX Interface KIT aangepast voor luchtgordijn en programmeerbare bediening.
- DX VRF:
Klaar om verbinding te maken met PANASONIC VRF Warmtepompeenheid (R410A).
Vereist PANASONIC VRF Interface KIT aangepast voor luchtgordijn met expansieventiel en programmeerbare bediening.

Specificaties

50Hz

| Model | nominale luchtstroom (m³/h) | Warmtepomp - DX | | geadviseerde installatiehoogte (m) |
|------------------------|-----------------------------|-------------------------|-------------------------|------------------------------------|
| | | Unit voor buiten 230Vx1 | Unit voor buiten 400Vx3 | |
| RDAM ECM 1500 DX11-PA | 2460 | U-100PZH3E5 | U-100PZH3E8 | 2,5-3,8 |
| RDAM ECM 1500 DX13-PA | 2460 | U-125PZH3E5 | U-125PZH3E8 | 2,5-3,8 |
| RDAM ECM 2000 DX16-PA | 3280 | U-140PZH3E5 | U-140PZH3E8 | 2,5-3,8 |
| RDAM ECM 2500 DX22-PA | 4100 | - | U-200PZH3E8 | 2,5-3,8 |
| RDAM ECG 1000 DX10-PA | 2190 | U-100PZH3E5 | U-100PZH3E8 | 3-4,2 |
| RDAM ECG 1500 DX14S-PA | 2920 | U-125PZH3E5 | U-125PZH3E8 | 3-4,2 |
| RDAM ECG 1500 DX14E-PA | 2920 | U-140PZ3E5 | U-140PZ3E8 | 3-4,2 |
| RDAM ECG 2000 DX22-PA | 4380 | - | U-200PZH3E8 | 3-4,2 |
| RDAM ECG 2500 DX28-PA | 5110 | - | U-250PZH3E8 | 3-4,2 |

| Model | nominale luchtstroom (m³/h) | Warmtepomp - VRF | | geadviseerde installatiehoogte (m) |
|------------------------|-----------------------------|------------------|--|------------------------------------|
| | | | | |
| RDAM ECM 1500 VRF12-PA | 2460 | | | 2,5-3,8 |
| RDAM ECM 2000 VRF16-PA | 3280 | | | 2,5-3,8 |
| RDAM ECM 2000 VRF19-PA | 3280 | | | 2,5-3,8 |
| RDAM ECM 2500 VRF21-PA | 4100 | | | 2,5-3,8 |
| RDAM ECM 2500 VRF24-PA | 4100 | | | 2,5-3,8 |



| Warmtepomp - VRF | | |
|------------------------|---------------------------------------------|---------------------------------------|
| Model | nominale luchtstroom (m ³ /h) | geadviseerde installatiehoogte (m) |
| RDAM ECG 1000 VRF10-PA | 2190 | 3-4,2 |
| RDAM ECG 1500 VRF13-PA | 2920 | 3-4,2 |
| RDAM ECG 1500 VRF15-PA | 2920 | 3-4,2 |
| RDAM ECG 2000 VRF20-PA | 4380 | 3-4,2 |
| RDAM ECG 2000 VRF24-PA | 4380 | 3-4,2 |
| RDAM ECG 2500 VRF25-PA | 5110 | 3-4,2 |
| RDAM ECG 2500 VRF29-PA | 5110 | 3-4,2 |

60Hz

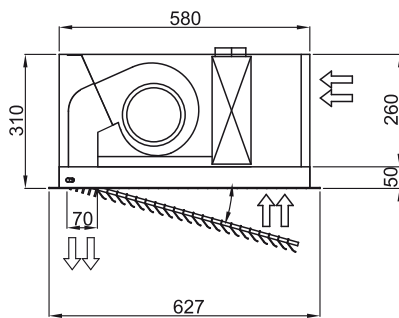
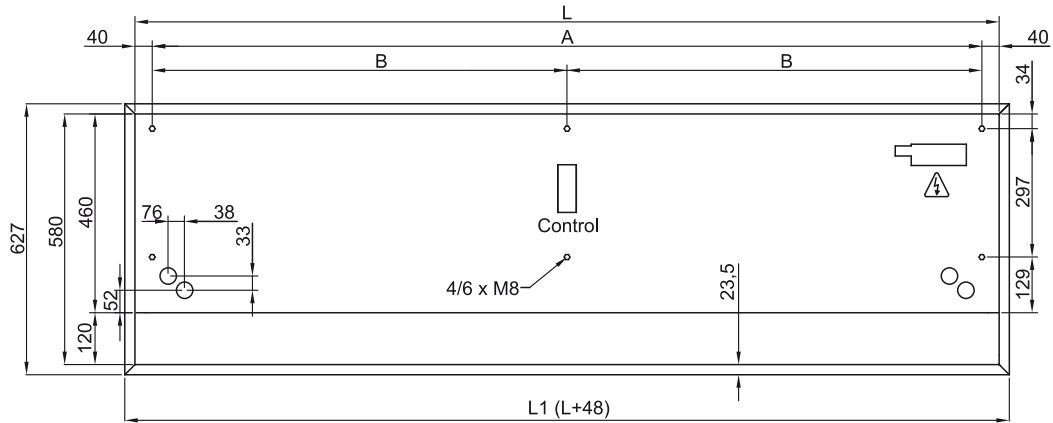
| Warmtepomp - DX | | | | |
|------------------------|---------------------------------------------|-------------------------|-------------------------|---------------------------------------|
| Model | nominale luchtstroom (m ³ /h) | Unit voor buiten 230Vx1 | Unit voor buiten 400Vx3 | geadviseerde installatiehoogte (m) |
| RDAM ECM 1500 DX11-PA | 2460 | U-100PZH3E5 | U-100PZH3E8 | 2,5-3,8 |
| RDAM ECM 1500 DX13-PA | 2460 | U-125PZH3E5 | U-125PZH3E8 | 2,5-3,8 |
| RDAM ECM 2000 DX16-PA | 3280 | U-140PZH3E5 | U-140PZH3E8 | 2,5-3,8 |
| RDAM ECM 2500 DX22-PA | 4100 | - | U-200PZH3E8 | 2,5-3,8 |
| RDAM ECG 1000 DX10-PA | 2190 | U-100PZH3E5 | U-100PZH3E8 | 3-4,2 |
| RDAM ECG 1500 DX14S-PA | 2920 | U-125PZH3E5 | U-125PZH3E8 | 3-4,2 |
| RDAM ECG 1500 DX14E-PA | 2920 | U-140PZ3E5 | U-140PZ3E8 | 3-4,2 |
| RDAM ECG 2000 DX22-PA | 4380 | - | U-200PZH3E8 | 3-4,2 |
| RDAM ECG 2500 DX28-PA | 5110 | - | U-250PZH3E8 | 3-4,2 |

| Warmtepomp - VRF | | |
|------------------------|---------------------------------------------|---------------------------------------|
| Model | nominale luchtstroom (m ³ /h) | geadviseerde installatiehoogte (m) |
| RDAM ECM 1500 VRF12-PA | 2460 | 2,5-3,8 |
| RDAM ECM 2000 VRF16-PA | 3280 | 2,5-3,8 |
| RDAM ECM 2000 VRF19-PA | 3280 | 2,5-3,8 |
| RDAM ECM 2500 VRF21-PA | 4100 | 2,5-3,8 |
| RDAM ECM 2500 VRF24-PA | 4100 | 2,5-3,8 |
| RDAM ECG 1000 VRF10-PA | 2190 | 3-4,2 |
| RDAM ECG 1500 VRF13-PA | 2920 | 3-4,2 |
| RDAM ECG 1500 VRF15-PA | 2920 | 3-4,2 |
| RDAM ECG 2000 VRF20-PA | 4380 | 3-4,2 |
| RDAM ECG 2000 VRF24-PA | 4380 | 3-4,2 |
| RDAM ECG 2500 VRF25-PA | 5110 | 3-4,2 |

Warmtepomp - VRF

| Model | nominale luchtstroom (m ³ /h) | geadviseerde installatiehoogte (m) |
|------------------------|---------------------------------------------|---------------------------------------|
| RDAM ECG 2500 VRF29-PA | 5110 | 3-4,2 |

Afmetingen



| | L | L1 | A | B |
|-------------------|------|------|------|------|
| Recessed Dam 1000 | 1000 | 1048 | 920 | - |
| Recessed Dam 1500 | 1500 | 1548 | 1420 | 710 |
| Recessed Dam 2000 | 2000 | 2048 | 1920 | 960 |
| Recessed Dam 2500 | 2500 | 2548 | 2420 | 1210 |