

Kenmerken



- Energiebesparend warmtepompluchtgordijn: Tot 70% reductie in kosten en CO2-uitstoot (verwarmingsmodus).
- Zelfdragende behuizingconstructie van gegalvaniseerde staalplaat, standaard afgewerkt in structurele epoxy-polyesterlak witte kleur RAL9016. Andere kleuren of roestvrij staal zijn op aanvraag verkrijgbaar.
- Voorpaneel met optie om aan te passen en de mogelijkheid om gepersonaliseerde logo's, tekens, grafische ontwerpen, afbeeldingen, etc. op te nemen
- De inlaatgebieden bevinden zich achter het voorpaneel. Ze hebben geen onderhoud nodig.
- Uitlaten van geanodiseerd aluminium, aerodynamisch gevormd instelbaar van 0 tot 15° aan elke kant.
- Centrifugaalventilatoren met dubbele inlaat, aangedreven door een externe rotomotor en een laag geluidsniveau. 5-snelheden selector. EC-modellen geassembleerd met ventilator met zeer laag verbruik
- Bevat alleen het verwarmen van directe expansiespoelen met geïnstalleerde temperatuursensoren
- Plug & Play-configuratiescherm CS-5DX-NE slave DX met 5 snelheden-selector. en 7m telefoonkabel inbegrepen.
- DX 1:1:
Klaar om verbinding te maken met LG Inverter buiten warmtepompeenheid (R410A) met expansieventiel.
Vereist LG DX Interface KIT aangepast voor luchtgordijn en programmeerbare bediening.
- DX VRF:
Gereed om verbinding te maken met LG VRF warmtepompeenheid (R410A) met en expansieklep niet inbegrepen, de klant moet deze kopen.
Vereist LG VRF Interface KIT aangepast voor luchtgordijn en programmeerbare besturing.

Specificaties

50Hz

Model	nominale luchtstroom (m³/h)	Warmtepomp - DX			
		geadviseerde installatiehoogte (m)	Unit voor buiten 230Vx1	Unit voor buiten 400Vx3	
DAM ECM 1000 DX8-LG	1640	2,5-3,8	UUC1 U40 (30)	-	5/8" - 3/8"
DAM ECM 1500 DX11-LG	2460	2,5-3,8	UUD1 U30 (36)	UUD3 U30 (36)	5/8" - 3/8"
DAM ECM 2000 DX16-LG	3280	2,5-3,8	UUD1 U30 (60)	UUD3 U30 (60)	5/8" - 3/8"
DAM ECM 2500 DX22-LG	4100	2,5-3,8	-	UU70W U34	1" - 3/8"
DAM ECM 3000 DX27-LG	4920	2,5-3,8	-	UU85W U74	7/8" - 1/2"
DAM ECG 1000 DX10-LG	2190	3-4,2	UUD1 U30 (36)	UUD3 U30 (36)	5/8" - 3/8"
DAM ECG 1500 DX15-LG	2920	3-4,2	UUD1 U30 (48)	UUD3 U30 (48)	5/8" - 3/8"
DAM ECG 2000 DX22-LG	4380	3-4,2	-	UU70W U34	1" - 3/8"
DAM ECG 2500 DX27-LG	5110	3-4,2	-	UU85W U74	7/8" - 1/2"
DAM ECG 2500 DX22-LG	5110	3-4,2	-	UU70W U34	1" - 3/8"
DAM ECG 3000 DX27-LG	5840	3-4,2	-	UU85W U74	7/8" - 1/2"

Model	nominale luchtstroom (m³/h)	Warmtepomp - VRF	
		geadviseerde installatiehoogte (m)	
DAM ECM 1000 VRF8-LG	1640	2,5-3,8	5/8" - 3/8"
DAM ECM 1500 VRF12-LG	2460	2,5-3,8	5/8" - 3/8"
DAM ECM 2000 VRF16-LG	3280	2,5-3,8	5/8" - 3/8"
DAM ECM 2000 VRF19-LG	3280	2,5-3,8	1" - 3/8"
DAM ECM 2500 VRF24-LG	4100	2,5-3,8	1" - 3/8"



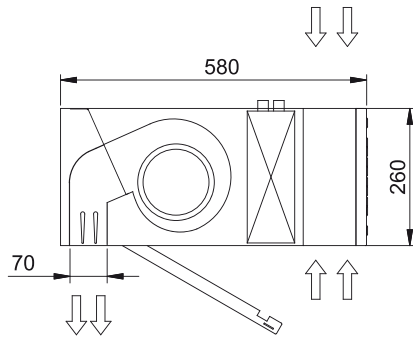
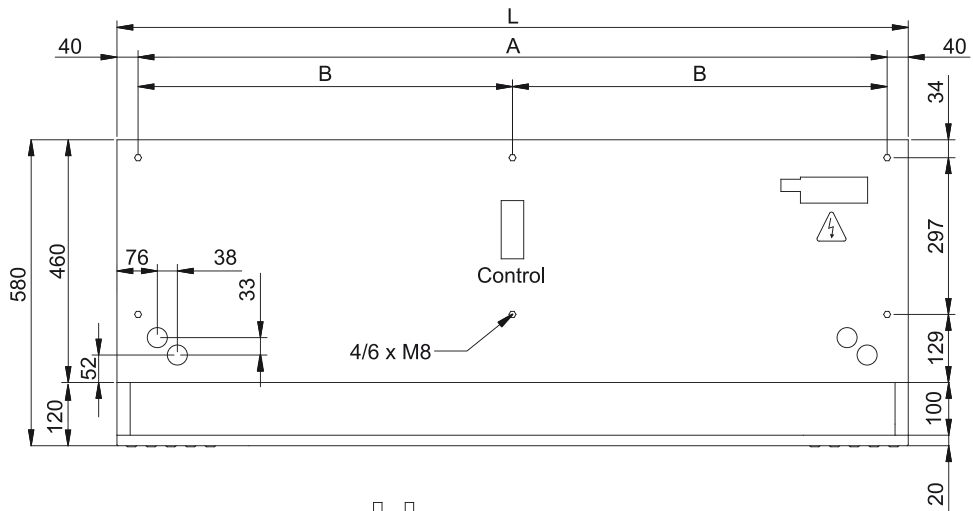
Warmtepomp - VRF			
Model	nominale luchtstroom (m ³ /h)	geadviseerde installatiehoogte (m)	
DAM ECM 2500 VRF21-LG	4100	2,5-3,8	1" - 3/8"
DAM ECM 3000 VRF26-LG	4920	2,5-3,8	7/8" - 1/2"
DAM ECG 1000 VRF10-LG	2190	3-4,2	5/8" - 3/8"
DAM ECG 1500 VRF15-LG	2920	3-4,2	5/8" - 3/8"
DAM ECG 2000 VRF24-LG	4380	3-4,2	1" - 3/8"
DAM ECG 2000 VRF20-LG	4380	3-4,2	1
DAM ECG 2500 VRF25-LG	5110	3-4,2	7/8" - 1/2"
DAM ECG 2500 VRF29-LG	5110	3-4,2	7/8" - 1/2"
DAM ECG 3000 VRF29-LG	5840	3-4,2	7/8" - 1/2"
DAM ECG 3000 VRF34-LG	5840	3-4,2	7/8" - 1/2"

60Hz

Warmtepomp - DX					
Model	nominale luchtstroom (m ³ /h)	geadviseerde installatiehoogte (m)	Unit voor buiten 230Vx1	Unit voor buiten 400Vx3	
DAM ECM 1000 DX8-LG	1640	2,5-3,8	UUC1 U40 (30)	-	5/8" - 3/8"
DAM ECM 1500 DX11-LG	2460	2,5-3,8	UUD1 U30 (36)	UUD3 U30 (36)	5/8" - 3/8"
DAM ECM 2000 DX16-LG	3280	2,5-3,8	UUD1 U30 (60)	UUD3 U30 (60)	5/8" - 3/8"
DAM ECM 2500 DX22-LG	4100	2,5-3,8	-	UU70W U34	1" - 3/8"
DAM ECM 3000 DX27-LG	4920	2,5-3,8	-	UU85W U74	7/8" - 1/2"
DAM ECG 1000 DX10-LG	2190	3-4,2	UUD1 U30 (36)	UUD3 U30 (36)	5/8" - 3/8"
DAM ECG 1500 DX15-LG	2920	3-4,2	UUD1 U30 (48)	UUD3 U30 (48)	5/8" - 3/8"
DAM ECG 2000 DX22-LG	4380	3-4,2	-	UU70W U34	1" - 3/8"
DAM ECG 2500 DX27-LG	5110	3-4,2	-	UU85W U74	7/8" - 1/2"
DAM ECG 2500 DX22-LG	5110	3-4,2	-	UU70W U34	1" - 3/8"
DAM ECG 3000 DX27-LG	5840	3-4,2	-	UU85W U74	7/8" - 1/2"

Warmtepomp - VRF			
Model	nominale luchtstroom (m ³ /h)	geadviseerde installatiehoogte (m)	
DAM ECM 1000 VRF8-LG	1640	2,5-3,8	5/8" - 3/8"
DAM ECM 1500 VRF12-LG	2460	2,5-3,8	5/8" - 3/8"
DAM ECM 2000 VRF16-LG	3280	2,5-3,8	5/8" - 3/8"
DAM ECM 2000 VRF19-LG	3280	2,5-3,8	1" - 3/8"
DAM ECM 2500 VRF24-LG	4100	2,5-3,8	1" - 3/8"
DAM ECM 2500 VRF21-LG	4100	2,5-3,8	1" - 3/8"
DAM ECM 3000 VRF26-LG	4920	2,5-3,8	7/8" - 1/2"
DAM ECG 1000 VRF10-LG	2190	3-4,2	5/8" - 3/8"
DAM ECG 1500 VRF15-LG	2920	3-4,2	5/8" - 3/8"
DAM ECG 2000 VRF24-LG	4380	3-4,2	1" - 3/8"
DAM ECG 2000 VRF20-LG	4380	3-4,2	1
DAM ECG 2500 VRF25-LG	5110	3-4,2	7/8" - 1/2"
DAM ECG 2500 VRF29-LG	5110	3-4,2	7/8" - 1/2"
DAM ECG 3000 VRF29-LG	5840	3-4,2	7/8" - 1/2"
DAM ECG 3000 VRF34-LG	5840	3-4,2	7/8" - 1/2"

Afmetingen



L	A	B
1000	920	-
1500	1420	710
2000	1920	960
2500	2420	1210
3000	2920	1460