



Kenmerken



- Energiebesparend warmtepompluchtgordijn: Tot 70% reductie in kosten en CO2-uitstoot (verwarmingsmodus).
- Zelfdragende behuizingconstructie van gegalvaniseerde staalplaat, standaard afgewerkt in structurele epoxy-polyesterlak witte kleur RAL9016. Andere kleuren of roestvrij staal zijn op aanvraag verkrijgbaar.
- Voorpaneel met optie om aan te passen en de mogelijkheid om gepersonaliseerde logo's, tekens, grafische ontwerpen, afbeeldingen, etc. op te nemen
- De inlaatgebieden bevinden zich achter het voorpaneel. Ze hebben geen onderhoud nodig.
- Uitlaten van geanodiseerd aluminium, aerodynamisch gevormd instelbaar van 0 tot 15° aan elke kant.
- Centrifugaalventilatoren met dubbele inlaat, aangedreven door een externe rotomotor en een laag geluidsniveau. 5-snelheden selector. EC-modellen geassembleerd met ventilator met zeer laag verbruik
- Bevat alleen het verwarmen van directe expansiespoelen met geïnstalleerde temperatuursensoren
- Plug & Play-configuratiescherm CS-5DX-NE slave DX met 5 snelheden-selector. en 7m telefoonkabel inbegrepen.
- DX 1:1:
 ""Klaar om verbinding te maken met MITSUBISHI ELECTRIC Standaard en Power Inverter buiten warmtepompeenheid (R410A) met expansieventiel, niet inbegrepen, de klant zou het moeten kopen.
 Vereist MITSUBISHI ELECTRIC DX Interface KIT aangepast voor luchtgordijn en programmeerbare besturing , Raadpleeg.""
- DX VRF:
 Klaar om verbinding te maken met MITSUBISHI ELECTRIC VRF Warmtepompeenheid (R410A).
 Vereist MITSUBISHI ELECTRIC VRF Interface KIT aangepast voor luchtgordijn met expansieventiel en programmeerbare bediening.

Specificaties

50Hz

Warmtepomp - DX					
Model	nominale luchtstroom (m³/h)	geadviseerde installatiehoogte (m)	Unit voor buiten 230Vx1	Unit voor buiten 400Vx3	
DAM ECM 1000 DX8-ME	1640	2,5-3,8	PUZ-ZM71VHA	-	5/8" - 3/8"
DAM ECM 1500 DX11-ME	2460	2,5-3,8	PUZ-ZM100VKA	PUZ-ZM100YKA	5/8" - 3/8"
DAM ECM 1500 DX13-ME	2460	2,5-3,8	PUZ-ZM125VKA	PUZ-ZM125YKA	-
DAM ECM 2000 DX16-ME	3280	2,5-3,8	PUZ-ZM140VKA	PUZ-ZM140YKA	5/8" - 3/8"
DAM ECM 2500 DX22-ME	4100	2,5-3,8	-	PUZ-ZM200YKA	1" - 3/8"
DAM ECM 2500 DX24-ME	4100	2,5-3,8	-	PUZ-ZM250YKA	1" - 1/2"
DAM ECM 3000 DX26-ME	4920	2,5-3,8	-	PUZ-ZM250YKA	1" - 1/2"
DAM ECG 1000 DX10-ME	2190	3-4,2	PUZ-ZM100VKA	PUZ-ZM100YKA	5/8" - 3/8"
DAM ECG 1500 DX14-ME	2920	3-4,2	PUZ-ZM125VKA	PUZ-ZM125YKA	5/8" - 3/8"
DAM ECG 2000 DX22-ME	4380	3-4,2	-	PUZ-ZM200YKA	1" - 3/8"
DAM ECG 2000 DX24-ME	4380	3-4,2	-	PUZ-ZM250YKA	1" - 1/2"
DAM ECG 2500 DX27-ME	5110	3-4,2	-	PUZ-ZM250YKA	1
DAM ECG 3000 DX27-ME	5840	3-4,2	-	PUZ-ZM250YKA	1

Warmtepomp - VRF			
Model	nominale luchtstroom (m³/h)	geadviseerde installatiehoogte (m)	
DAM ECM 1500 VRF12-ME	2460	2,5-3,8	5/8" - 3/8"
DAM ECM 2000 VRF16-ME	3280	2,5-3,8	5/8" - 3/8"



Warmtepomp - VRF			
Model	nominale luchtstroom (m ³ /h)	geadviseerde installatiehoogte (m)	
DAM ECM 2000 VRF19-ME	3280	2,5-3,8	1" - 3/8"
DAM ECM 2500 VRF24-ME	4100	2,5-3,8	1" - 1/2"
DAM ECM 2500 VRF21-ME	4100	2,5-3,8	1" - 3/8"
DAM ECM 3000 VRF30-ME	4920	2,5-3,8	1" - 1/2"
DAM ECM 3000 VRF26-ME	4920	2,5-3,8	1" - 1/2"
DAM ECG 1000 VRF10-ME	2190	3-4,2	5/8" - 3/8"
DAM ECG 1500 VRF13-ME	2920	3-4,2	5/8" - 3/8"
DAM ECG 1500 VRF15-ME	2920	3-4,2	5/8" - 3/8"
DAM ECG 2000 VRF20-ME	4380	3-4,2	1" - 3/8"
DAM ECG 2000 VRF24-ME	4380	3-4,2	1" - 1/2"
DAM ECG 2500 VRF29-ME	5110	3-4,2	1
DAM ECG 2500 VRF25-ME	5110	3-4,2	1
DAM ECG 3000 VRF29-ME	5840	3-4,2	1

60Hz

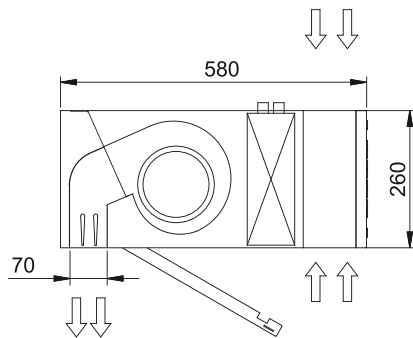
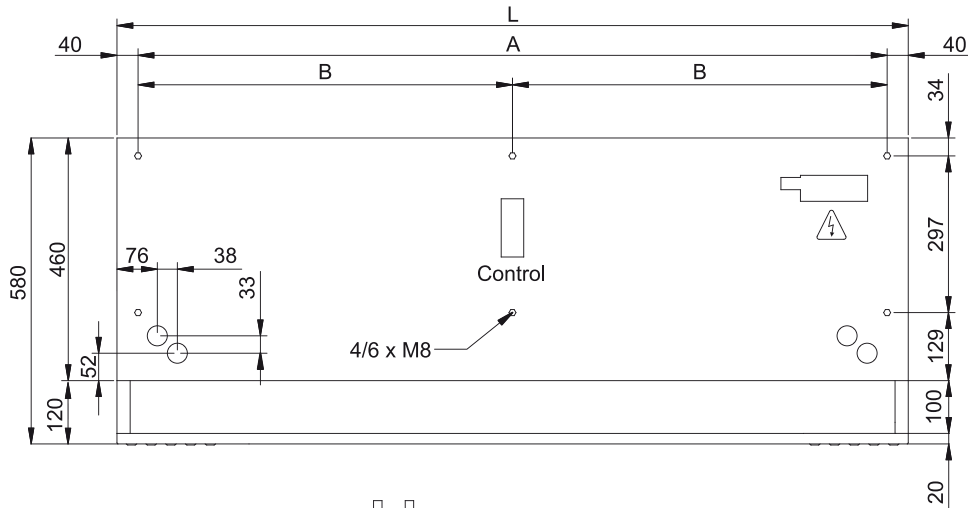
Warmtepomp - DX					
Model	nominale luchtstroom (m ³ /h)	geadviseerde installatiehoogte (m)	Unit voor buiten 230Vx1	Unit voor buiten 400Vx3	
DAM ECM 1000 DX8-ME	1640	2,5-3,8	PUZ-ZM71VHA	-	5/8" - 3/8"
DAM ECM 1500 DX11-ME	2460	2,5-3,8	PUZ-ZM100VKA	PUZ-ZM100YKA	5/8" - 3/8"
DAM ECM 1500 DX13-ME	2460	2,5-3,8	PUZ-ZM125VKA	PUZ-ZM125YKA	-
DAM ECM 2000 DX16-ME	3280	2,5-3,8	PUZ-ZM140VKA	PUZ-ZM140YKA	5/8" - 3/8"
DAM ECM 2500 DX22-ME	4100	2,5-3,8	-	PUZ-ZM200YKA	1" - 3/8"
DAM ECM 2500 DX24-ME	4100	2,5-3,8	-	PUZ-ZM250YKA	1" - 1/2"
DAM ECM 3000 DX26-ME	4920	2,5-3,8	-	PUZ-ZM250YKA	1" - 1/2"
DAM ECG 1000 DX10-ME	2190	3-4,2	PUZ-ZM100VKA	PUZ-ZM100YKA	5/8" - 3/8"
DAM ECG 1500 DX14-ME	2920	3-4,2	PUZ-ZM125VKA	PUZ-ZM125YKA	5/8" - 3/8"
DAM ECG 2000 DX22-ME	4380	3-4,2	-	PUZ-ZM200YKA	1" - 3/8"
DAM ECG 2000 DX24-ME	4380	3-4,2	-	PUZ-ZM250YKA	1" - 1/2"
DAM ECG 2500 DX27-ME	5110	3-4,2	-	PUZ-ZM250YKA	1
DAM ECG 3000 DX27-ME	5840	3-4,2	-	PUZ-ZM250YKA	1

Warmtepomp - VRF			
Model	nominale luchtstroom (m ³ /h)	geadviseerde installatiehoogte (m)	
DAM ECM 1500 VRF12-ME	2460	2,5-3,8	5/8" - 3/8"
DAM ECM 2000 VRF16-ME	3280	2,5-3,8	5/8" - 3/8"
DAM ECM 2000 VRF19-ME	3280	2,5-3,8	1" - 3/8"
DAM ECM 2500 VRF24-ME	4100	2,5-3,8	1" - 1/2"
DAM ECM 2500 VRF21-ME	4100	2,5-3,8	1" - 3/8"
DAM ECM 3000 VRF30-ME	4920	2,5-3,8	1" - 1/2"
DAM ECM 3000 VRF26-ME	4920	2,5-3,8	1" - 1/2"
DAM ECG 1000 VRF10-ME	2190	3-4,2	5/8" - 3/8"
DAM ECG 1500 VRF13-ME	2920	3-4,2	5/8" - 3/8"
DAM ECG 1500 VRF15-ME	2920	3-4,2	5/8" - 3/8"
DAM ECG 2000 VRF20-ME	4380	3-4,2	1" - 3/8"
DAM ECG 2000 VRF24-ME	4380	3-4,2	1" - 1/2"
DAM ECG 2500 VRF29-ME	5110	3-4,2	1

Warmtepomp - VRF

Model	nominale luchtstroom (m ³ /h)	geadviseerde installatiehoogte (m)	
DAM ECG 2500 VRF25-ME	5110	3-4,2	1
DAM ECG 3000 VRF29-ME	5840	3-4,2	1

Afmetingen



L	A	B
1000	920	-
1500	1420	710
2000	1920	960
2500	2420	1210
3000	2920	1460