



Kenmerken



- Compact en laag profiel ingebouwd luchtgordijn met volledig zicht op de grille en energiebesparende warmtepomp: Tot 70% reductie in kosten en CO2-uitstoot (verwarmingsmodus).
- Zelfdragende behuizingconstructie van gegalvaniseerde staalplaat, klaar om te worden geïnstalleerd verzonken in een vals plafond.
- Inlaatrooster (onderhoudsvrij) gemaakt van aluminium profielen en uitblaasmondstuk, geïntegreerd in een enkele witte framekleur RAL 9016. Andere kleuren zijn op aanvraag verkrijgbaar.
- Centrifugaalventilatoren met dubbele inlaat, aangedreven door een externe rotomotor en een laag geluidsniveau. 5-snelheden selector. EC-modellen geassembleerd met ventilator met zeer laag verbruik
- Intern voorfilter inbegrepen.
- Only heating mode: Inclusief Plug & Play-bediening met 7m RJ45-kabel en infraroodafstandsbediening.
- Cooling and Heating mode: Plug & Play-configuratiescherm CS-5DX-NE slave DX met 5 snelheden-selector. en 7m telefoonkabel inbegrepen.
- DX 1:1:
Gereed voor aansluiting op MIDEA Inverter buiten warmtepompunit (R410A) met expansieventiel.
Vereist DX Interface KIT aangepast voor luchtgordijn en programmeerbare besturing.
- DX VRF:
Ready to connect to MIDEA VRF outdoor heat pump unit (R410A), not included, the customer should purchase it.
Requires DX Interface KIT with expansion valve adapted for air curtain, please consult.

Specificaties

50Hz

Model	Warmtepomp - VRF	
	nominale luchtstroom (m³/h)	geadviseerde installatiehoogte (m)
RDAM ECM 1500 VRF12-MD	2460	2,5-3,8
RDAM ECM 2000 VRF16-MD	3280	2,5-3,8
RDAM ECM 2500 VRF21-MD	3280	2,5-3,8
RDAM ECG 1000 VRF10-MD	2190	3-4,2
RDAM ECG 1500 VRF13-MD	2820	3-4,2
RDAM ECG 1500 VRF15-MD	2820	3-4,2
RDAM ECG 2000 VRF24-MD	4380	3-4,2
RDAM ECG 2500 VRF25-MD	5110	3-4,2
RDAM ECG 2500 VRF29-MD	5110	3-4,2

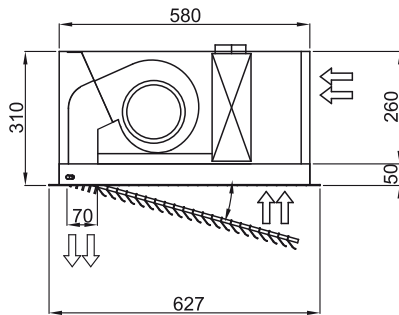
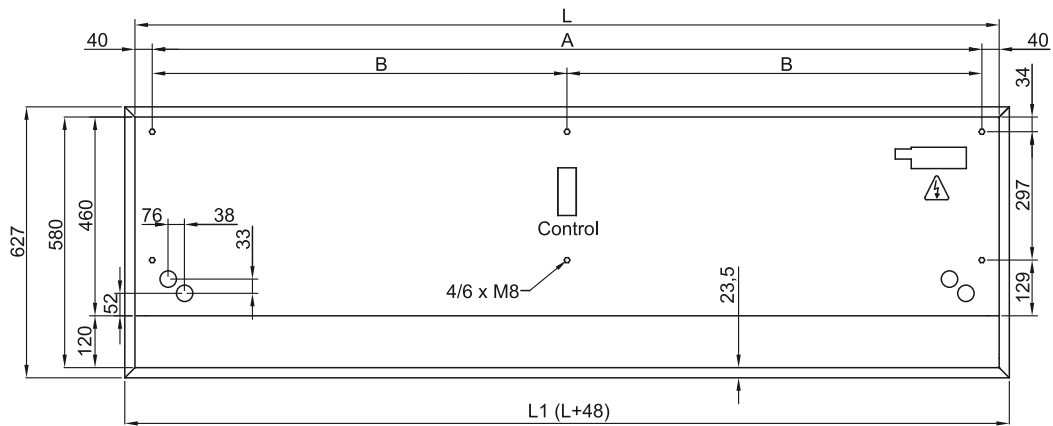
60Hz

Model	Warmtepomp - VRF	
	nominale luchtstroom (m³/h)	geadviseerde installatiehoogte (m)
RDAM ECM 1500 VRF12-MD	2460	2,5-3,8



Warmtepomp - VRF		
Model	nominale luchtstroom (m ³ /h)	geadviseerde installatiehoogte (m)
RDAM ECM 2000 VRF16-MD	3280	2,5-3,8
RDAM ECM 2500 VRF21-MD	3280	2,5-3,8
RDAM ECG 1000 VRF10-MD	2190	3-4,2
RDAM ECG 1500 VRF13-MD	2820	3-4,2
RDAM ECG 1500 VRF15-MD	2820	3-4,2
RDAM ECG 2000 VRF24-MD	4380	3-4,2
RDAM ECG 2500 VRF25-MD	5110	3-4,2
RDAM ECG 2500 VRF29-MD	5110	3-4,2

Afmetingen



	L	L1	A	B
Recessed Dam 1000	1000	1048	920	-
Recessed Dam 1500	1500	1548	1420	710
Recessed Dam 2000	2000	2048	1920	960
Recessed Dam 2500	2500	2548	2420	1210