

Kenmerken


- Compact en laag profiel ingebouwd luchtgordijn met volledig zicht op de grille en energiebesparende warmtepomp: Tot 70% reductie in kosten en CO₂-uitstoot (verwarmingsmodus).
- Zelfdragende behuizingconstructie van gegalvaniseerde staalplaat, klaar om te worden geïnstalleerd verzonken in een vals plafond.
- Inlaatrooster (onderhoudsvrij) gemaakt van aluminium profielen en uitblaasmondstuk, geïntegreerd in een enkele witte framekleur RAL 9016. Andere kleuren zijn op aanvraag verkrijgbaar.
- Centrifugaalventilatoren met dubbele inlaat, aangedreven door een externe rotomotor en een laag geluidsniveau. 5-snelheden selector. EC-modellen geassembleerd met ventilator met zeer laag verbruik
- Bevat alleen het verwarmen van directe expansiespoelen met geïnstalleerde temperatuursensoren
- Plug & Play-configuratiescherm CS-5DX-NE slave DX met 5 snelheden-selector. en 7m telefoonkabel inbegrepen.
- DX 1:1:
 ""Klaar om verbinding te maken met MITSUBISHI ELECTRIC Standaard en Power Inverter buiten warmtepompeenheid (R410A) met expansieventiel, niet inbegrepen, de klant zou het moeten kopen.
 Vereist MITSUBISHI ELECTRIC DX Interface KIT aangepast voor luchtgordijn en programmeerbare besturing , Raadpleeg.""
- DX VRF:
 Klaar om verbinding te maken met MITSUBISHI ELECTRIC VRF Warmtepompeenheid (R410A).
 Vereist MITSUBISHI ELECTRIC VRF Interface KIT aangepast voor luchtgordijn met expansieventiel en programmeerbare bediening.

Specificaties

50Hz

Model	nominale luchtstroom (m ³ /h)	Warmtepomp - DX			
		geadviseerde installatiehoogte (m)	Unit voor buiten 230Vx1	Unit voor buiten 400Vx3	
RDAM ECM 1000 DX8-ME	1640	2,5-3,8	PUZ-ZM71VHA	-	5/8" - 3/8"
RDAM ECM 1500 DX11-ME	2460	2,5-3,8	PUZ-ZM100VKA	PUZ-ZM100YKA	5/8" - 3/8"
RDAM ECM 1500 DX13-ME	2460	2,5-3,8	PUZ-ZM125VKA	PUZ-ZM125YKA	-
RDAM ECM 2000 DX16-ME	3280	2,5-3,8	PUZ-ZM140VKA	PUZ-ZM140YKA	5/8" - 3/8"
RDAM ECM 2500 DX22-ME	4100	2,5-3,8	-	PUZ-ZM200YKA	1" - 3/8"
RDAM ECM 2500 DX24-ME	4100	2,5-3,8	-	PUZ-ZM250YKA	1" - 1/2"
RDAM ECG 1000 DX10-ME	2190	3-4,2	PUZ-ZM100VKA	PUZ-ZM100YKA	5/8" - 3/8"
RDAM ECG 1500 DX14-ME	2920	3-4,2	PUZ-ZM125VKA	PUZ-ZM125YKA	5/8" - 3/8"
RDAM ECG 2000 DX22-ME	4380	3-4,2	-	PUZ-ZM200YKA	1
RDAM ECG 2000 DX24-ME	4380	3-4,2	-	PUZ-ZM250YKA	1
RDAM ECG 2500 DX27-ME	5110	3-4,2	-	PUZ-ZM250YKA	1

Model	nominale luchtstroom (m ³ /h)	Warmtepomp - VRF	
		geadviseerde installatiehoogte (m)	
RDAM ECM 1500 VRF12-ME	2460	2,5-3,8	5/8" - 3/8"
RDAM ECM 2000 VRF16-ME	3280	2,5-3,8	5/8" - 3/8"
RDAM ECM 2000 VRF19-ME	3280	2,5-3,8	1" - 3/8"
RDAM ECM 2500 VRF24-ME	4100	2,5-3,8	1" - 1/2"



Warmtepomp - VRF			
Model	nominale luchtstroom (m ³ /h)	geadviseerde installatiehoogte (m)	
RDAM ECM 2500 VRF21-ME	4100	2,5-3,8	1" - 3/8"
RDAM ECG 1000 VRF10-ME	2190	3-4,2	5/8" - 3/8"
RDAM ECG 1500 VRF13-ME	2920	3-4,2	5/8" - 3/8"
RDAM ECG 1500 VRF15-ME	2920	3-4,2	5/8" - 3/8"
RDAM ECG 2000 VRF20-ME	4380	3-4,2	1
RDAM ECG 2000 VRF24-ME	4380	3-4,2	1
RDAM ECG 2500 VRF29-ME	5110	3-4,2	1
RDAM ECG 2500 VRF25-ME	5110	3-4,2	1

60Hz

Warmtepomp - DX					
Model	nominale luchtstroom (m ³ /h)	geadviseerde installatiehoogte (m)	Unit voor buiten 230Vx1	Unit voor buiten 400Vx3	
RDAM ECM 1000 DX8-ME	1640	2,5-3,8	PUZ-ZM71VHA	-	5/8" - 3/8"
RDAM ECM 1500 DX11-ME	2460	2,5-3,8	PUZ-ZM100VKA	PUZ-ZM100YKA	5/8" - 3/8"
RDAM ECM 1500 DX13-ME	2460	2,5-3,8	PUZ-ZM125VKA	PUZ-ZM125YKA	-
RDAM ECM 2000 DX16-ME	3280	2,5-3,8	PUZ-ZM140VKA	PUZ-ZM140YKA	5/8" - 3/8"
RDAM ECM 2500 DX22-ME	4100	2,5-3,8	-	PUZ-ZM200YKA	1" - 3/8"
RDAM ECM 2500 DX24-ME	4100	2,5-3,8	-	PUZ-ZM250YKA	1" - 1/2"
RDAM ECG 1000 DX10-ME	2190	3-4,2	PUZ-ZM100VKA	PUZ-ZM100YKA	5/8" - 3/8"
RDAM ECG 1500 DX14-ME	2920	3-4,2	PUZ-ZM125VKA	PUZ-ZM125YKA	5/8" - 3/8"
RDAM ECG 2000 DX22-ME	4380	3-4,2	-	PUZ-ZM200YKA	1
RDAM ECG 2000 DX24-ME	4380	3-4,2	-	PUZ-ZM250YKA	1
RDAM ECG 2500 DX27-ME	5110	3-4,2	-	PUZ-ZM250YKA	1

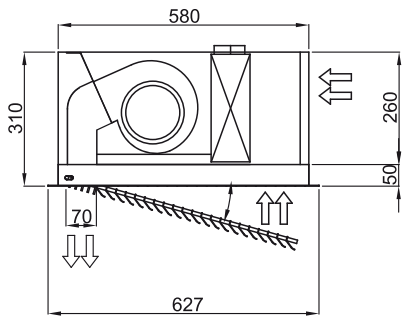
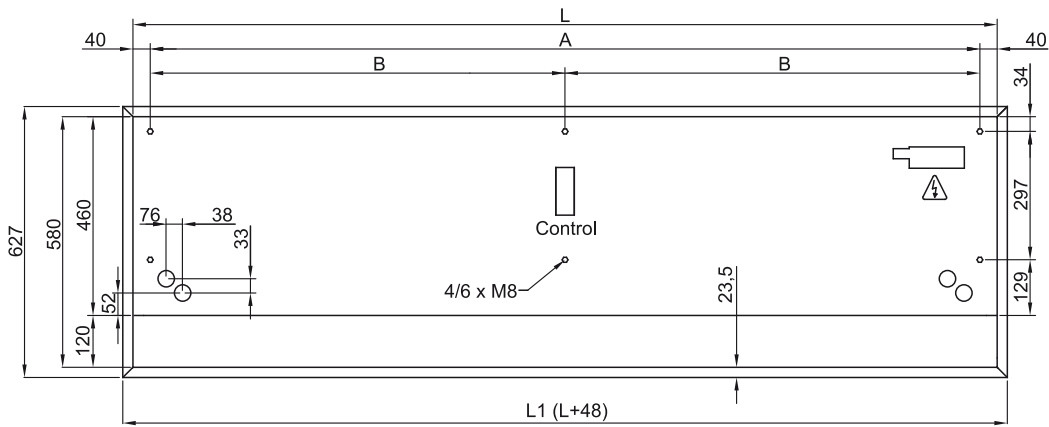
Warmtepomp - VRF			
Model	nominale luchtstroom (m ³ /h)	geadviseerde installatiehoogte (m)	
RDAM ECM 1500 VRF12-ME	2460	2,5-3,8	5/8" - 3/8"
RDAM ECM 2000 VRF16-ME	3280	2,5-3,8	5/8" - 3/8"
RDAM ECM 2000 VRF19-ME	3280	2,5-3,8	1" - 3/8"
RDAM ECM 2500 VRF24-ME	4100	2,5-3,8	1" - 1/2"
RDAM ECM 2500 VRF21-ME	4100	2,5-3,8	1" - 3/8"
RDAM ECG 1000 VRF10-ME	2190	3-4,2	5/8" - 3/8"
RDAM ECG 1500 VRF13-ME	2920	3-4,2	5/8" - 3/8"
RDAM ECG 1500 VRF15-ME	2920	3-4,2	5/8" - 3/8"
RDAM ECG 2000 VRF20-ME	4380	3-4,2	1



Warmtepomp - VRF

Model	nominale luchtstroom (m ³ /h)	geadviseerde installatiehoogte (m)
RDAM ECG 2000 VRF24-ME	4380	3-4,2
RDAM ECG 2500 VRF29-ME	5110	3-4,2
RDAM ECG 2500 VRF25-ME	5110	3-4,2

Afmetingen



	L	L1	A	B
Recessed Dam 1000	1000	1048	920	-
Recessed Dam 1500	1500	1548	1420	710
Recessed Dam 2000	2000	2048	1920	960
Recessed Dam 2500	2500	2548	2420	1210