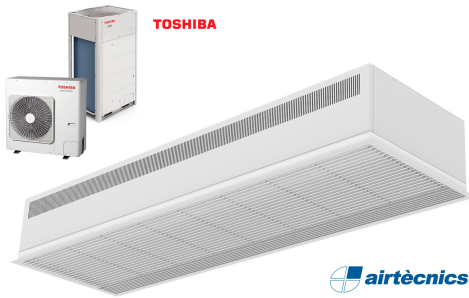


**Kenmerken**


- Compact en laag profiel ingebouwd luchtgordijn met volledig zicht op de grille en energiebesparende warmtepomp: Tot 70% reductie in kosten en CO<sub>2</sub>-uitstoot (verwarmingsmodus).
- Zelfdragende behuizingconstructie van gegalvaniseerde staalplaat, klaar om te worden geïnstalleerd verzonken in een vals plafond.
- Inlaatrooster (onderhoudsvrij) gemaakt van aluminium profielen en uitblaasmondstuk, geïntegreerd in een enkele witte framekleur RAL 9016. Andere kleuren zijn op aanvraag verkrijgbaar.
- Centrifugaalventilatoren met dubbele inlaat, aangedreven door een externe rotormotor en een laag geluidsniveau. 5-snelheden selector. EC-modellen geassembleerd met ventilator met zeer laag verbruik
- Bevat alleen het verwarmen van directe expansiespoelen met geïnstalleerde temperatuursensoren
- Advanced Plug&Play control. Includes: Advanced PRO control with LCD display and integrated thermostat, door contact, 7m RJ11 cable and remote control.
- DX 1:1:  
Klaar om verbinding te maken met TOSHIBA Omvormer buiten warmtepompeenheid (R410A/R32) met expansieventiel.  
Vereist TOSHIBA DX Interface KIT aangepast voor luchtgordijn en programmeerbare besturing.
- DX VRF:  
Klaar om verbinding te maken met de externe warmtepompeenheid TOSHIBA VRF (R410A), niet meegeleverd, de klant moet deze kopen.  
Vereist TOSHIBA VRF Interface KIT aangepast voor luchtgordijn, programmeerbare bediening en expansieklep, raadpleeg alstublieft.

**Specificaties**

50Hz

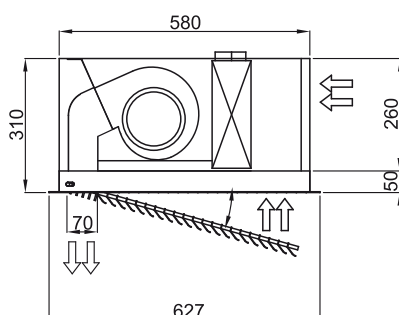
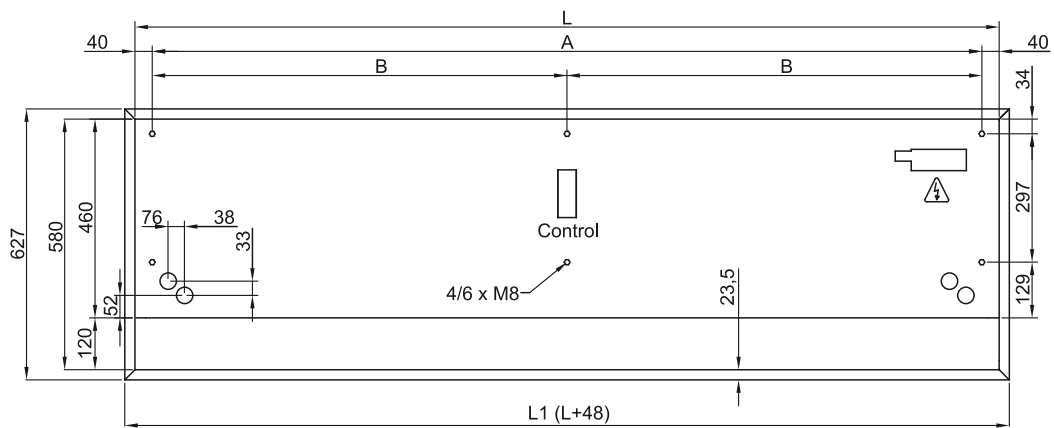
Model	nominale luchtstroom (m <sup>3</sup> /h)	Warmtepomp - DX		geadviseerde installatiehoogte (m)
		Unit voor buiten 230Vx1	Unit voor buiten 400Vx3	
RDAM ECM 1500 DX12-TO	2460	RAV-GM1103ATP-E	RAV-GM1103AT8P-E	2,5-3,8
RDAM ECM 2000 DX16-TO	3280	RAV-GM1603ATP-E	RAV-GM1603AT8P-E	2,5-3,8
RDAM ECM 2500 DX21-TO	4100	-	RAV-GM2203AT8-E	2,5-3,8
RDAM ECG 1000 DX10-TO	2190	RAV-GM1103ATP-E	RAV-GM1103AT8P-E	3-4,2
RDAM ECG 1500 DX13-TO	2920	RAV-GM1403ATP-E	RAV-GM1403AT8P-E	3-4,2
RDAM ECG 1500 DX15-TO	2920	RAV-GM1603ATP-E	RAV-GM1603AT8P-E	3-4,2
RDAM ECG 2000 DX24-TO	4380	-	RAV-GM2803AT8-E	3-4,2
RDAM ECG 2500 DX25-TO	5110	-	RAV-GM2203AT8-E	3-4,2
RDAM ECG 2500 DX28-TO	5110	-	RAV-GM2803AT8-E	3-4,2

Model	nominale luchtstroom (m <sup>3</sup> /h)	Warmtepomp - VRF		geadviseerde installatiehoogte (m)
RDAM ECM 1500 VRF12-TO	2460			2,5-3,8
RDAM ECM 2000 VRF16-TO	3280			2,5-3,8
RDAM ECM 2500 VRF21-TO	4100			2,5-3,8
RDAM ECG 2000 VRF24-TO	4380			3-4,2
RDAM ECG 2500 VRF25-TO	5110			3-4,2

60Hz

Warmtepomp - DX				
Model	nominale luchtstroom (m³/h)	Unit voor buiten 230Vx1	Unit voor buiten 400Vx3	geadviseerde installatiehoogte (m)
RDAM ECM 1500 DX12-TO	2460	RAV-GM1103ATP-E	RAV-GM1103AT8P-E	2,5-3,8
RDAM ECM 2000 DX16-TO	3280	RAV-GM1603ATP-E	RAV-GM1603AT8P-E	2,5-3,8
RDAM ECM 2500 DX21-TO	4100	-	RAV-GM2203AT8-E	2,5-3,8
RDAM ECG 1000 DX10-TO	2190	RAV-GM1103ATP-E	RAV-GM1103AT8P-E	3-4,2
RDAM ECG 1500 DX13-TO	2920	RAV-GM1403ATP-E	RAV-GM1403AT8P-E	3-4,2
RDAM ECG 1500 DX15-TO	2920	RAV-GM1603ATP-E	RAV-GM1603AT8P-E	3-4,2
RDAM ECG 2000 DX24-TO	4380	-	RAV-GM2803AT8-E	3-4,2
RDAM ECG 2500 DX25-TO	5110	-	RAV-GM2203AT8-E	3-4,2
RDAM ECG 2500 DX28-TO	5110	-	RAV-GM2803AT8-E	3-4,2

Warmtepomp - VRF		
Model	nominale luchtstroom (m³/h)	geadviseerde installatiehoogte (m)
RDAM ECM 1500 VRF12-TO	2460	2,5-3,8
RDAM ECM 2000 VRF16-TO	3280	2,5-3,8
RDAM ECM 2500 VRF21-TO	4100	2,5-3,8
RDAM ECG 2000 VRF24-TO	4380	3-4,2
RDAM ECG 2500 VRF25-TO	5110	3-4,2

**Afmetingen**


	L	L1	A	B
Recessed Dam 1000	1000	1048	920	-
Recessed Dam 1500	1500	1548	1420	710
Recessed Dam 2000	2000	2048	1920	960
Recessed Dam 2500	2500	2548	2420	1210