



Kenmerken



- Zelfdragende behuizingconstructie van gegalvaniseerde staalplaat, klaar om te worden geïnstalleerd verzonken in een vals plafond.
- Inlaatrooster (onderhoudsvrij) geïntegreerd in een enkele witte framekleur RAL 9016 of zwart RAL 9005. Andere kleuren zijn op aanvraag verkrijgbaar.
- Uitlaten van geanodiseerd aluminium, aerodynamisch gevormd.
- Draaide cross-flow ventilatoren met laag geluidsniveau, aangedreven door een externe rotomotor met 2 snelheden.
- Type "P" met waterverwarmde spoel. "E" type met elektrische afgeschermd elementen, twee trappen met geïntegreerde regeling. "A" type zonder verwarming, alleen lucht.
- Inclusief Plug & Play-bediening met 7m RJ45-kabel en infraroodafstandsbediening. Optioneel: slimme besturing (programmeerbaar, automatisch, intelligent, energiebesparing, Modbus RTU voor BMS ...)

Specificaties

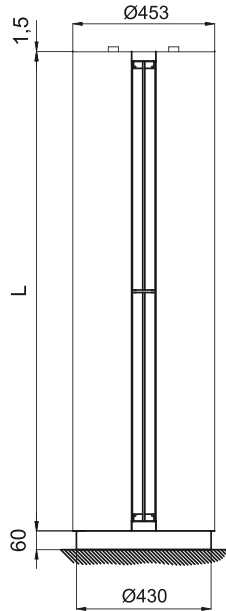
50Hz

Warmtepomp - VRF		
Model	nominale luchtstroom (m³/h)	geadviseerde installatiehoogte (m)
RUND ECG 1000 VRF10-MD	2190	3-4,2
RUND ECG 1500 VRF13-MD	2820	3-4,2
RUND ECG 1500 VRF15-MD	2820	3-4,2
RUND ECG 2000 VRF24-MD	4380	3-4,2
RUND ECG 2500 VRF25-MD	5110	3-4,2
RUND ECG 2500 VRF29-MD	5110	3-4,2
RUND ECG 3000 VRF29-MD	5840	3-4,2
RUND ECG 3000 VRF34-MD	5840	3-4,2

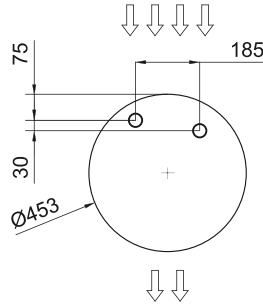
60Hz

Warmtepomp - VRF		
Model	nominale luchtstroom (m³/h)	geadviseerde installatiehoogte (m)
RUND ECG 1000 VRF10-MD	2190	3-4,2
RUND ECG 1500 VRF13-MD	2820	3-4,2
RUND ECG 1500 VRF15-MD	2820	3-4,2
RUND ECG 2000 VRF24-MD	4380	3-4,2
RUND ECG 2500 VRF25-MD	5110	3-4,2
RUND ECG 2500 VRF29-MD	5110	3-4,2
RUND ECG 3000 VRF29-MD	5840	3-4,2
RUND ECG 3000 VRF34-MD	5840	3-4,2

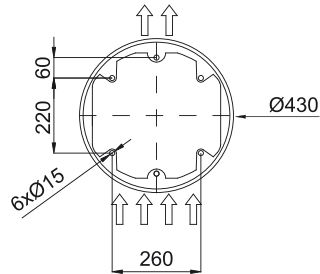
Afmetingen



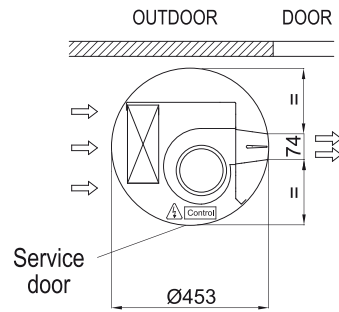
Water pipes top entrance



Floor fixing points with foot



Standard installation
(vertical left side)



	L
RUND 1000	1025
RUND 1500	1525
RUND 2000	2030
RUND 2500	2530
RUND 3000	2980