

Kenmerken



- Energiebesparend warmtepompluchtgordijn: Tot 70% reductie in kosten en CO2-uitstoot (verwarmingsmodus).
- Stijlvol, discreet en eigentijds ontwerp dat past bij elke interieurarchitectuur.
- Het gladde voorpaneel kan worden aangepast met logo's, verlichting, letters of veiligheids- en informatieve signalen, afhankelijk van de vereisten van de klant.
- Zelfdragende stalen behuizing met randloze plastic zijkapjes, standaard afgewerkt in structurele epoxy-polyesterlak witte kleur RAL9016. Andere kleuren zijn op aanvraag verkrijgbaar.
- Verborgene bovenluchtingang, waarbij het binnenaanzicht van de unit en het inlaatrooster wordt vermeden.
- Uitlaten van geanodiseerd aluminium, aerodynamisch gevormd, instelbaar in beide richtingen.
- Centrifugaalventilatoren met dubbele inlaat, aangedreven door een externe rotomotor en een laag geluidsniveau. 5-snelheden selector. EC-modellen geassembleerd met ventilator met zeer laag verbruik
- Intern voorfilter inbegrepen.
- Plug & Play-configuratiescherm CS-5DX-NE slave DX met 5 snelheden-selector. en 7m telefoonkabel inbegrepen.
- DX 1:1:
Klaar om verbinding te maken met HITACHI Inverter Warmtepompeenheid (R410A).
Vereist HITACHI DX Interface KIT aangepast voor luchtgordijn met expansieventiel en programmeerbare bediening.
- DX VRF:
Klaar om verbinding te maken met HITACHI VRF Warmtepompeenheid (R410A).
Vereist HITACHI VRF Interface KIT aangepast voor luchtgordijn met expansieventiel en programmeerbare bediening.

Specificaties

50Hz

Model	nominale luchtstroom (m ³ /h)	Warmtepomp - DX		geadviseerde installatiehoogte (m)
		Unit voor buiten 230Vx1	Unit voor buiten 400Vx3	
SMART ECM 1000 DX8-HI	1640	RAS-3HVNC1	-	2,5-3,8
SMART ECM 1500 DX11-HI	2460	RAS-4HVNC1E	RAS-4HNC1E	2,5-3,8
SMART ECM 2000 DX16-HI	3280	RAS-6HVNC1E	RAS-6HNC1E	2,5-3,8
SMART ECM 2500 DX21-HI	4100	-	RAS-8HNCE	2,5-3,8
SMART ECM 3000 DX26-HI	4920	-	RAS-10HNCE	2,5-3,8
SMART ECG 1000 DX8-HI	2190	RAS-3HVNC1	-	3-4,2
SMART ECG 1500 DX13-HI	2920	RAS-5HVNC1E	RAS-5HNC1E	3-4,2
SMART ECG 1500 DX15-HI	2920	RAS-6HVNC1E	RAS-6HNC1E	3-4,2
SMART ECG 2000 DX22-HI	4380	-	RAS-8HNCE	3-4,2
SMART ECG 2500 DX22-HI	5110	-	RAS-8HNCE	3-4,2
SMART ECG 2500 DX28-HI	5110	-	RAS-10HNCE	3-4,2
SMART ECG 3000 DX28-HI	5840	-	RAS-10HNCE	3-4,2

Model	nominale luchtstroom (m ³ /h)	Warmtepomp - VRF	
		geadviseerde installatiehoogte (m)	
SMART ECM 1000 VRF8-HI	1640	2,5-3,8	
SMART ECM 1500 VRF12-HI	2460	2,5-3,8	
SMART ECM 2000 VRF16-HI	3280	2,5-3,8	
SMART ECM 2000 VRF19-HI	3280	2,5-3,8	



Warmtepomp - VRF		
Model	nominale luchtstroom (m ³ /h)	geadviseerde installatiehoogte (m)
SMART ECM 2500 VRF21-HI	4100	2,5-3,8
SMART ECM 2500 VRF24-HI	4100	2,5-3,8
SMART ECM 3000 VRF26-HI	4920	2,5-3,8
SMART ECG 1000 VRF10-HI	2190	3-4,2
SMART ECG 1500 VRF13-HI	2920	3-4,2
SMART ECG 1500 VRF15-HI	2920	3-4,2
SMART ECG 2000 VRF20-HI	4380	3-4,2
SMART ECG 2000 VRF24-HI	4380	3-4,2
SMART ECG 2500 VRF25-HI	5110	3-4,2
SMART ECG 2500 VRF29-HI	5110	3-4,2
SMART ECG 3000 VRF29-HI	5840	3-4,2

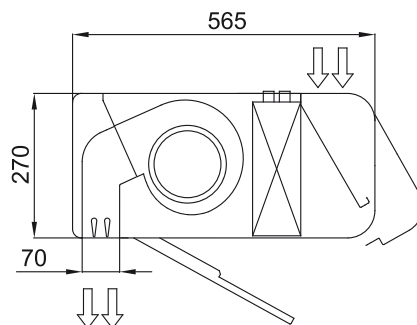
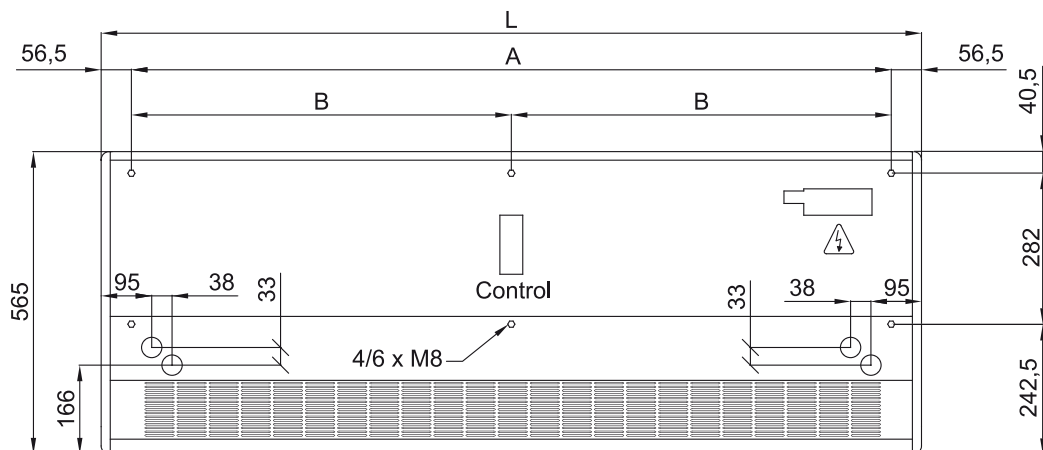
60Hz

Warmtepomp - DX				
Model	nominale luchtstroom (m ³ /h)	Unit voor buiten 230Vx1	Unit voor buiten 400Vx3	geadviseerde installatiehoogte (m)
SMART ECM 1000 DX8-HI	1640	RAS-3HVNC1	-	2,5-3,8
SMART ECM 1500 DX11-HI	2460	RAS-4HVNC1E	RAS-4HNC1E	2,5-3,8
SMART ECM 2000 DX16-HI	3280	RAS-6HVNC1E	RAS-6HNC1E	2,5-3,8
SMART ECM 2500 DX21-HI	4100	-	RAS-8HNCE	2,5-3,8
SMART ECM 3000 DX26-HI	4920	-	RAS-10HNCE	2,5-3,8
SMART ECG 1000 DX8-HI	2190	RAS-3HVNC1	-	3-4,2
SMART ECG 1500 DX13-HI	2920	RAS-5HVNC1E	RAS-5HNC1E	3-4,2
SMART ECG 1500 DX15-HI	2920	RAS-6HVNC1E	RAS-6HNC1E	3-4,2
SMART ECG 2000 DX22-HI	4380	-	RAS-8HNCE	3-4,2
SMART ECG 2500 DX22-HI	5110	-	RAS-8HNCE	3-4,2
SMART ECG 2500 DX28-HI	5110	-	RAS-10HNCE	3-4,2
SMART ECG 3000 DX28-HI	5840	-	RAS-10HNCE	3-4,2

Warmtepomp - VRF		
Model	nominale luchtstroom (m ³ /h)	geadviseerde installatiehoogte (m)
SMART ECM 1000 VRF8-HI	1640	2,5-3,8
SMART ECM 1500 VRF12-HI	2460	2,5-3,8
SMART ECM 2000 VRF16-HI	3280	2,5-3,8
SMART ECM 2000 VRF19-HI	3280	2,5-3,8
SMART ECM 2500 VRF21-HI	4100	2,5-3,8
SMART ECM 2500 VRF24-HI	4100	2,5-3,8

Warmtepomp - VRF		
Model	nominale luchtstroom (m ³ /h)	geadviseerde installatiehoogte (m)
SMART ECM 3000 VRF26-HI	4920	2,5-3,8
SMART ECG 1000 VRF10-HI	2190	3-4,2
SMART ECG 1500 VRF13-HI	2920	3-4,2
SMART ECG 1500 VRF15-HI	2920	3-4,2
SMART ECG 2000 VRF20-HI	4380	3-4,2
SMART ECG 2000 VRF24-HI	4380	3-4,2
SMART ECG 2500 VRF25-HI	5110	3-4,2
SMART ECG 2500 VRF29-HI	5110	3-4,2
SMART ECG 3000 VRF29-HI	5840	3-4,2

Afmetingen



	L	A	B
Smart 1000	1034	920	-
Smart 1500	1534	1420	710
Smart 2000	2034	1920	960
Smart 2500	2534	2420	1210
Smart 3000	3034	2920	1460