

Kenmerken



- Zelfdragende behuizingconstructie van gegalvaniseerde staalplaat, klaar om te worden geïnstalleerd verzonken in een vals plafond.
- Inlaatrooster (onderhoudsvrij) gemaakt van aluminium profielen en uitblaasmondstuk, geïntegreerd in een enkele witte framekleur RAL 9016. Andere kleuren zijn op aanvraag verkrijgbaar.
- Uitlaten van geanodiseerd aluminium, aerodynamisch gevormd.
- Draaide cross-flow ventilatoren met laag geluidsniveau, aangedreven door een externe rotormotor met 2 snelheden.
- Type "P" met waterverwarmde spoel. "E" type met elektrische afgeschermd elementen, twee trappen met geïntegreerde regeling. "A" type zonder verwarming, alleen lucht.
- Inclusief Plug & Play-bediening met 7m RJ45-kabel en infraroodafstandsbediening. Optioneel: slimme besturing (programmeerbaar, automatisch, intelligent, energiebesparing, Modbus RTU voor BMS ...)

Specificaties

50Hz

Model	nominale luchtstroom (m ³ /h)	Warmtepomp - DX			
		geadviseerde installatiehoogte (m)	Unit voor buiten 230Vx1	Unit voor buiten 400Vx3	
SMART ECM 1000 DX8-LG	1640	2,5-3,8	UUC1 U40 (30)	-	5/8" - 3/8"
SMART ECM 1500 DX11-LG	2460	2,5-3,8	UUD1 U30 (36)	UUD3 U30 (36)	5/8" - 3/8"
SMART ECM 2000 DX16-LG	3280	2,5-3,8	UUD1 U30 (60)	UUD3 U30 (60)	5/8" - 3/8"
SMART ECM 2500 DX22-LG	4100	2,5-3,8	-	UU70W U34	1" - 3/8"
SMART ECM 3000 DX27-LG	4920	2,5-3,8	-	UU85W U74	7/8" - 1/2"
SMART ECG 1000 DX10-LG	2190	3-4,2	UUD1 U30 (36)	UUD3 U30 (36)	5/8" - 3/8"
SMART ECG 1500 DX15-LG	2920	3-4,2	UUD1 U30 (48)	UUD3 U30 (48)	5/8" - 3/8"
SMART ECG 2000 DX22-LG	4380	3-4,2	-	UU70W U34	1" - 3/8"
SMART ECG 2500 DX27-LG	5110	3-4,2	-	UU85W U74	7/8" - 1/2"
SMART ECG 2500 DX22-LG	5110	3-4,2	-	UU70W U34	1" - 3/8"
SMART ECG 3000 DX27-LG	5840	3-4,2	-	UU85W U74	7/8" - 1/2"

Model	nominale luchtstroom (m ³ /h)	Warmtepomp - VRF	
		geadviseerde installatiehoogte (m)	
SMART ECM 1000 VRF8-LG	1640	2,5-3,8	
SMART ECM 1500 VRF12-LG	2460	2,5-3,8	
SMART ECM 2000 VRF16-LG	3280	2,5-3,8	
SMART ECM 2000 VRF19-LG	3280	2,5-3,8	
SMART ECM 2500 VRF24-LG	4100	2,5-3,8	
SMART ECM 2500 VRF21-LG	4100	2,5-3,8	



Warmtepomp - VRF			
Model	nominale luchtstroom (m ³ /h)	geadviseerde installatiehoogte (m)	
SMART ECM 3000 VRF26-LG	4920	2,5-3,8	7/8" - 1/2"
SMART ECG 1000 VRF10-LG	2190	3-4,2	5/8" - 3/8"
SMART ECG 1500 VRF15-LG	2920	3-4,2	5/8" - 3/8"
SMART ECG 2000 VRF24-LG	4380	3-4,2	1" - 3/8"
SMART ECG 2500 VRF25-LG	5110	3-4,2	7/8" - 1/2"
SMART ECG 2500 VRF29-LG	5110	3-4,2	7/8" - 1/2"
SMART ECG 3000 VRF29-LG	5840	3-4,2	7/8" - 1/2"
SMART ECG 3000 VRF34-LG	5840	3-4,2	7/8" - 1/2"

60Hz

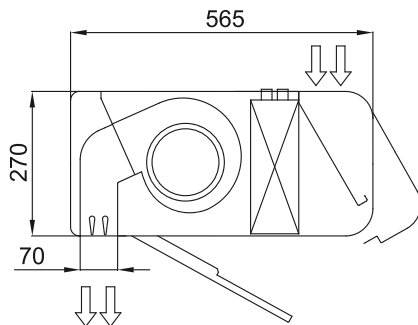
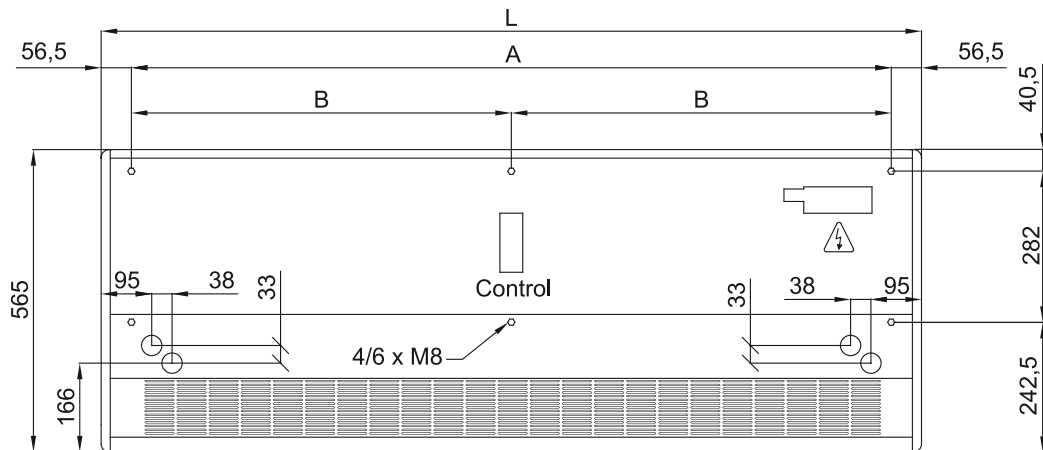
Warmtepomp - DX					
Model	nominale luchtstroom (m ³ /h)	geadviseerde installatiehoogte (m)	Unit voor buiten 230Vx1	Unit voor buiten 400Vx3	
SMART ECM 1000 DX8-LG	1640	2,5-3,8	UUC1 U40 (30)	-	5/8" - 3/8"
SMART ECM 1500 DX11-LG	2460	2,5-3,8	UUD1 U30 (36)	UUD3 U30 (36)	5/8" - 3/8"
SMART ECM 2000 DX16-LG	3280	2,5-3,8	UUD1 U30 (60)	UUD3 U30 (60)	5/8" - 3/8"
SMART ECM 2500 DX22-LG	4100	2,5-3,8	-	UU70W U34	1" - 3/8"
SMART ECM 3000 DX27-LG	4920	2,5-3,8	-	UU85W U74	7/8" - 1/2"
SMART ECG 1000 DX10-LG	2190	3-4,2	UUD1 U30 (36)	UUD3 U30 (36)	5/8" - 3/8"
SMART ECG 1500 DX15-LG	2920	3-4,2	UUD1 U30 (48)	UUD3 U30 (48)	5/8" - 3/8"
SMART ECG 2000 DX22-LG	4380	3-4,2	-	UU70W U34	1" - 3/8"
SMART ECG 2500 DX27-LG	5110	3-4,2	-	UU85W U74	7/8" - 1/2"
SMART ECG 2500 DX22-LG	5110	3-4,2	-	UU70W U34	1" - 3/8"
SMART ECG 3000 DX27-LG	5840	3-4,2	-	UU85W U74	7/8" - 1/2"

Warmtepomp - VRF			
Model	nominale luchtstroom (m ³ /h)	geadviseerde installatiehoogte (m)	
SMART ECM 1000 VRF8-LG	1640	2,5-3,8	5/8" - 3/8"
SMART ECM 1500 VRF12-LG	2460	2,5-3,8	5/8" - 3/8"
SMART ECM 2000 VRF16-LG	3280	2,5-3,8	5/8" - 3/8"
SMART ECM 2000 VRF19-LG	3280	2,5-3,8	1" - 3/8"
SMART ECM 2500 VRF24-LG	4100	2,5-3,8	1" - 3/8"



Warmtepomp - VRF			
Model	nominale luchtstroom (m ³ /h)	geadviseerde installatiehoogte (m)	
SMART ECM 2500 VRF21-LG	4100	2,5-3,8	
SMART ECM 3000 VRF26-LG	4920	2,5-3,8	
SMART ECG 1000 VRF10-LG	2190	3-4,2	
SMART ECG 1500 VRF15-LG	2920	3-4,2	
SMART ECG 2000 VRF24-LG	4380	3-4,2	
SMART ECG 2500 VRF25-LG	5110	3-4,2	
SMART ECG 2500 VRF29-LG	5110	3-4,2	
SMART ECG 3000 VRF29-LG	5840	3-4,2	
SMART ECG 3000 VRF34-LG	5840	3-4,2	

Afmetingen



	L	A	B
Smart 1000	1034	920	-
Smart 1500	1534	1420	710
Smart 2000	2034	1920	960
Smart 2500	2534	2420	1210
Smart 3000	3034	2920	1460