

Kenmerken



- Energiebesparend warmtepompluchtgordijn: Tot 70% reductie in kosten en CO2-uitstoot (verwarmingsmodus).
- Stijlvol, discreet en eigentijds ontwerp dat past bij elke interieurarchitectuur.
- Het gladde voorpaneel kan worden aangepast met logo's, verlichting, letters of veiligheids- en informatieve signalen, afhankelijk van de vereisten van de klant.
- Zelfdragende stalen behuizing met randloze plastic zijkapjes, standaard afgewerkt in structurele epoxy-polyesterlak witte kleur RAL9016. Andere kleuren zijn op aanvraag verkrijgbaar.
- Verborgen bovenluchtingang, waarbij het binnenaanzicht van de unit en het inlaatrooster wordt vermeden.
- Uitlaten van geanodiseerd aluminium, aerodynamisch gevormd, instelbaar in beide richtingen.
- Centrifugaalventilatoren met dubbele inlaat, aangedreven door een externe rotomotor en een laag geluidsniveau. 5-snelheden selector. EC-modellen geassembleerd met ventilator met zeer laag verbruik
- Intern voorfilter inbegrepen.
- Plug & Play-configuratiescherm CS-5DX-NE slave DX met 5 snelheden-selector. en 7m telefoonkabel inbegrepen.
- DX 1:1:
 ""Klaar om verbinding te maken met MITSUBISHI ELECTRIC Standaard en Power Inverter buiten warmtepompeenheid (R410A) met expansieventiel, niet inbegrepen, de klant zou het moeten kopen.
 Vereist MITSUBISHI ELECTRIC DX Interface KIT aangepast voor luchtgordijn en programmeerbare besturing, Raadpleeg.""
- DX VRF:
 Klaar om verbinding te maken met MITSUBISHI ELECTRIC VRF Warmtepompeenheid (R410A).
 Vereist MITSUBISHI ELECTRIC VRF Interface KIT aangepast voor luchtgordijn met expansieventiel en programmeerbare bediening.

Specificaties

50Hz

Model	nominale luchtstroom (m ³ /h)	Warmtepomp - DX			
		geadviseerde installatiehoogte (m)	Unit voor buiten 230Vx1	Unit voor buiten 400Vx3	
SMART ECM 1000 DX8-ME	1640	2,5-3,8	PUZ-ZM71VHA	-	5/8" - 3/8"
SMART ECM 1500 DX11-ME	2460	2,5-3,8	PUZ-ZM100VKA	PUZ-ZM100YKA	5/8" - 3/8"
SMART ECM 1500 DX13-ME	2460	2,5-3,8	PUZ-ZM125VKA	PUZ-ZM125YKA	-
SMART ECM 2000 DX16-ME	3280	2,5-3,8	PUZ-ZM140VKA	PUZ-ZM140YKA	5/8" - 3/8"
SMART ECM 2500 DX22-ME	4100	2,5-3,8	-	PUZ-ZM200YKA	1" - 3/8"
SMART ECM 2500 DX24-ME	4100	2,5-3,8	-	PUZ-ZM250YKA	1" - 1/2"
SMART ECM 3000 DX26-ME	4920	2,5-3,8	-	PUZ-ZM250YKA	1" - 1/2"
SMART ECG 1000 DX10-ME	2190	3-4,2	PUZ-ZM100VKA	PUZ-ZM100YKA	5/8" - 3/8"
SMART ECG 1500 DX14-ME	2920	3-4,2	PUZ-ZM125VKA	PUZ-ZM125YKA	5/8" - 3/8"
SMART ECG 2000 DX22-ME	4380	3-4,2	-	PUZ-ZM200YKA	1" - 3/8"
SMART ECG 2000 DX24-ME	4380	3-4,2	-	PUZ-ZM250YKA	1" - 1/2"
SMART ECG 2500 DX27-ME	5110	3-4,2	-	PUZ-ZM250YKA	1" - 1/2"



Warmtepomp - DX					
Model	nominale luchtstroom (m ³ /h)	geadviseerde installatiehoogte (m)	Unit voor buiten 230Vx1	Unit voor buiten 400Vx3	
SMART ECG 3000 DX27-ME	5840	3-4,2	-	PUZ-ZM250YKA	1" - 1/2"

Warmtepomp - VRF					
Model	nominale luchtstroom (m ³ /h)	geadviseerde installatiehoogte (m)			
SMART ECM 1500 VRF12-ME	2460		2,5-3,8		5/8" - 3/8"
SMART ECM 2000 VRF16-ME	3280		2,5-3,8		5/8" - 3/8"
SMART ECM 2000 VRF19-ME	3280		2,5-3,8		1" - 3/8"
SMART ECM 2500 VRF24-ME	4100		2,5-3,8		1" - 1/2"
SMART ECM 2500 VRF21-ME	4100		2,5-3,8		1" - 3/8"
SMART ECM 3000 VRF30-ME	4920		2,5-3,8		1" - 1/2"
SMART ECM 3000 VRF26-ME	4920		2,5-3,8		1" - 1/2"
SMART ECG 1000 VRF10-ME	2190		3-4,2		5/8" - 3/8"
SMART ECG 1500 VRF13-ME	2920		3-4,2		5/8" - 3/8"
SMART ECG 1500 VRF15-ME	2920		3-4,2		5/8" - 3/8"
SMART ECG 2000 VRF20-ME	4380		3-4,2		1" - 3/8"
SMART ECG 2000 VRF24-ME	4380		3-4,2		1" - 1/2"
SMART ECG 2500 VRF29-ME	5110		3-4,2		1" - 1/2"
SMART ECG 2500 VRF25-ME	5110		3-4,2		1" - 1/2"
SMART ECG 3000 VRF29-ME	5840		3-4,2		1" - 1/2"

60Hz

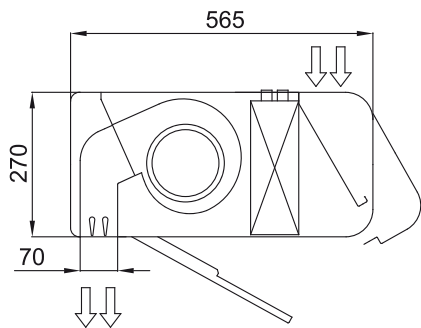
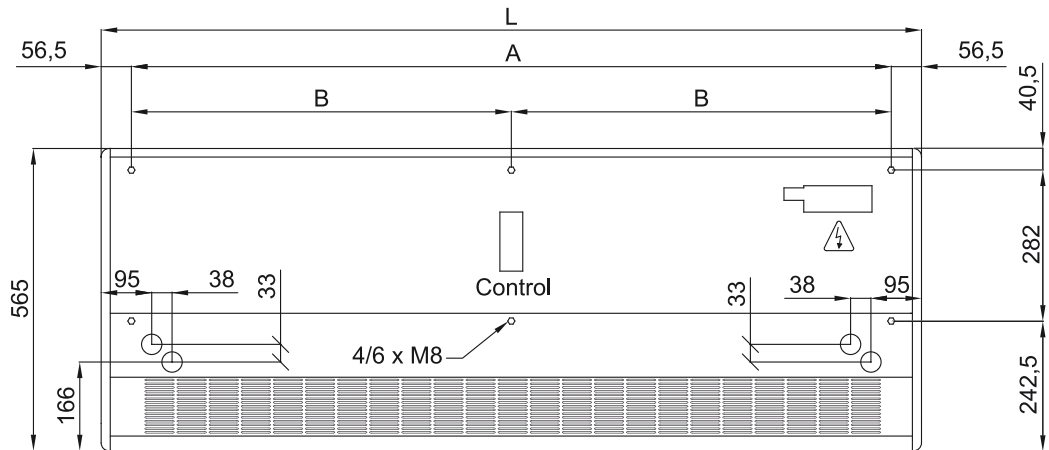
Warmtepomp - DX					
Model	nominale luchtstroom (m ³ /h)	geadviseerde installatiehoogte (m)	Unit voor buiten 230Vx1	Unit voor buiten 400Vx3	
SMART ECM 1000 DX8-ME	1640	2,5-3,8	PUZ-ZM71VHA	-	5/8" - 3/8"
SMART ECM 1500 DX11-ME	2460	2,5-3,8	PUZ-ZM100VKA	PUZ-ZM100YKA	5/8" - 3/8"
SMART ECM 1500 DX13-ME	2460	2,5-3,8	PUZ-ZM125VKA	PUZ-ZM125YKA	-
SMART ECM 2000 DX16-ME	3280	2,5-3,8	PUZ-ZM140VKA	PUZ-ZM140YKA	5/8" - 3/8"
SMART ECM 2500 DX22-ME	4100	2,5-3,8	-	PUZ-ZM200YKA	1" - 3/8"
SMART ECM 2500 DX24-ME	4100	2,5-3,8	-	PUZ-ZM250YKA	1" - 1/2"
SMART ECM 3000 DX26-ME	4920	2,5-3,8	-	PUZ-ZM250YKA	1" - 1/2"



Warmtepomp - DX					
Model	nominale luchtstroom (m ³ /h)	geadviseerde installatiehoogte (m)	Unit voor buiten 230Vx1	Unit voor buiten 400Vx3	
SMART ECG 1000 DX10-ME	2190	3-4,2	PUZ-ZM100VKA	PUZ-ZM100YKA	5/8" - 3/8"
SMART ECG 1500 DX14-ME	2920	3-4,2	PUZ-ZM125VKA	PUZ-ZM125YKA	5/8" - 3/8"
SMART ECG 2000 DX22-ME	4380	3-4,2	-	PUZ-ZM200YKA	1" - 3/8"
SMART ECG 2000 DX24-ME	4380	3-4,2	-	PUZ-ZM250YKA	1" - 1/2"
SMART ECG 2500 DX27-ME	5110	3-4,2	-	PUZ-ZM250YKA	1" - 1/2"
SMART ECG 3000 DX27-ME	5840	3-4,2	-	PUZ-ZM250YKA	1" - 1/2"

Warmtepomp - VRF			
Model	nominale luchtstroom (m ³ /h)	geadviseerde installatiehoogte (m)	
SMART ECM 1500 VRF12-ME	2460	2,5-3,8	5/8" - 3/8"
SMART ECM 2000 VRF16-ME	3280	2,5-3,8	5/8" - 3/8"
SMART ECM 2000 VRF19-ME	3280	2,5-3,8	1" - 3/8"
SMART ECM 2500 VRF24-ME	4100	2,5-3,8	1" - 1/2"
SMART ECM 2500 VRF21-ME	4100	2,5-3,8	1" - 3/8"
SMART ECM 3000 VRF30-ME	4920	2,5-3,8	1" - 1/2"
SMART ECM 3000 VRF26-ME	4920	2,5-3,8	1" - 1/2"
SMART ECG 1000 VRF10-ME	2190	3-4,2	5/8" - 3/8"
SMART ECG 1500 VRF13-ME	2920	3-4,2	5/8" - 3/8"
SMART ECG 1500 VRF15-ME	2920	3-4,2	5/8" - 3/8"
SMART ECG 2000 VRF20-ME	4380	3-4,2	1" - 3/8"
SMART ECG 2000 VRF24-ME	4380	3-4,2	1" - 1/2"
SMART ECG 2500 VRF29-ME	5110	3-4,2	1" - 1/2"
SMART ECG 2500 VRF25-ME	5110	3-4,2	1" - 1/2"
SMART ECG 3000 VRF29-ME	5840	3-4,2	1" - 1/2"

Afmetingen



	L	A	B
Smart 1000	1034	920	-
Smart 1500	1534	1420	710
Smart 2000	2034	1920	960
Smart 2500	2534	2420	1210
Smart 3000	3034	2920	1460