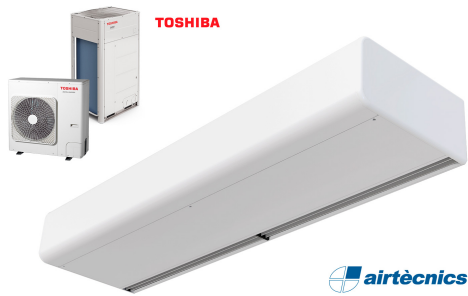




Kenmerken



- Energiebesparend warmtepompluchtgordijn: Tot 70% reductie in kosten en CO2-uitstoot (verwarmingsmodus).
- Stijlvol, discreet en eigentijds ontwerp dat past bij elke interieurarchitectuur.
- Het gladde voorpaneel kan worden aangepast met logo's, verlichting, letters of veiligheids- en informatieve signalen, afhankelijk van de vereisten van de klant.
- Zelfdragende stalen behuizing met randloze plastic zijkapjes, standaard afgewerkt in structurele epoxy-polyesterlak witte kleur RAL9016. Andere kleuren zijn op aanvraag verkrijgbaar.
- Verborgen bovenluchtingang, waarbij het binnenaanzicht van de unit en het inlaatrooster wordt vermeden.
- Uitlaten van geanodiseerd aluminium, aerodynamisch gevormd, instelbaar in beide richtingen.
- Centrifugaalventilatoren met dubbele inlaat, aangedreven door een externe rotomotor en een laag geluidsniveau. 5-snelheden selector. EC-modellen geassembleerd met ventilator met zeer laag verbruik
- Intern voorfilter inbegrepen.
- Advanced Plug&Play control. Includes: Advanced PRO control with LCD display and integrated thermostat, door contact, 7m RJ11 cable and remote control.
- DX 1:1:
Klaar om verbinding te maken met TOSHIBA Omvormer buiten warmtepompeenheid (R410A/R32) met expansieventiel.
Vereist TOSHIBA DX Interface KIT aangepast voor luchtgordijn en programmeerbare besturing.
- DX VRF:
Klaar om verbinding te maken met de externe warmtepompeenheid TOSHIBA VRF (R410A), niet meegeleverd, de klant moet deze kopen.
Vereist TOSHIBA VRF Interface KIT aangepast voor luchtgordijn, programmeerbare bediening en expansieklep, raadpleeg alstublieft.

Specificaties

50Hz

Model	nominale luchtstroom (m³/h)	Warmtepomp - DX		geadviseerde installatiehoogte (m)
		Unit voor buiten 230Vx1	Unit voor buiten 400Vx3	
SMART ECM 1500 DX12-TO	2460	RAV-GM1103ATP-E	RAV-GM1103AT8P-E	2,5-3,8
SMART ECM 2000 DX16-TO	3280	RAV-GM1603ATP-E	RAV-GM1603AT8P-E	2,5-3,8
SMART ECM 2500 DX21-TO	4100	-	RAV-GM2203AT8-E	2,5-3,8
SMART ECM 3000 DX26-TO	4920	-	RAV-GM2803AT8-E	2,5-3,8
SMART ECG 1000 DX10-TO	2190	RAV-GM1103ATP-E	RAV-GM1103AT8P-E	3-4,2
SMART ECG 1500 DX13-TO	2920	RAV-GM1403ATP-E	RAV-GM1403AT8P-E	3-4,2
SMART ECG 1500 DX15-TO	2920	RAV-GM1603ATP-E	RAV-GM1603AT8P-E	3-4,2
SMART ECG 2000 DX24-TO	4380	-	RAV-GM2803AT8-E	3-4,2
SMART ECG 2500 DX25-TO	5110	-	RAV-GM2203AT8-E	3-4,2
SMART ECG 2500 DX28-TO	5110	-	RAV-GM2803AT8-E	3-4,2
SMART ECG 3000 DX28-TO	5840	-	RAV-GM2803AT8-E	3-4,2

Warmtepomp - VRF



Model	nominale luchtstroom (m ³ /h)	geadviseerde installatiehoogte (m)
SMART ECM 1500 VRF12-TO	2460	2,5-3,8
SMART ECM 2000 VRF16-TO	3280	2,5-3,8
SMART ECM 2500 VRF21-TO	4100	2,5-3,8
SMART ECM 3000 VRF26-TO	4920	2,5-3,8
SMART ECG 2000 VRF24-TO	4380	3-4,2
SMART ECG 2500 VRF25-TO	5110	3-4,2
SMART ECG 3000 VRF29-TO	5840	3-4,2

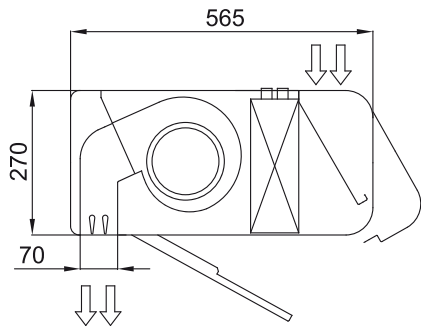
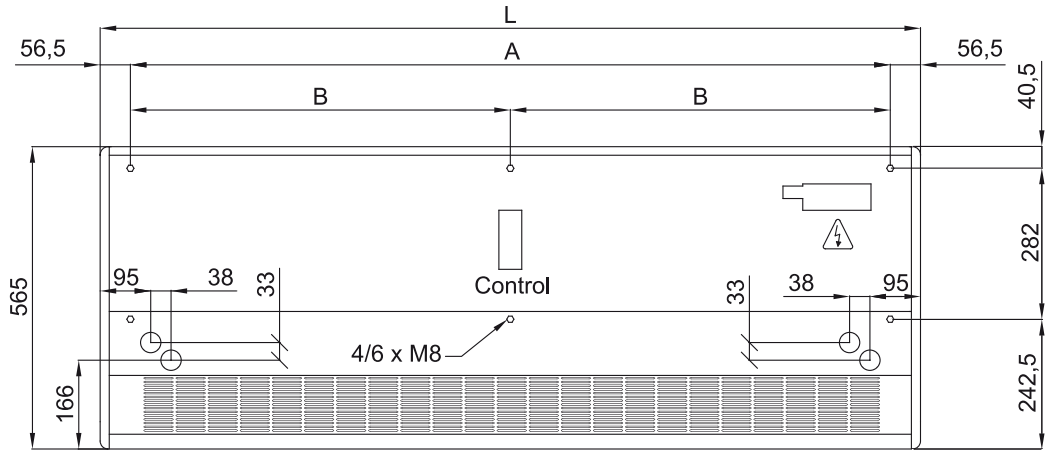
60Hz

Warmtepomp - DX				
Model	nominale luchtstroom (m ³ /h)	Unit voor buiten 230Vx1	Unit voor buiten 400Vx3	geadviseerde installatiehoogte (m)
SMART ECM 1500 DX12-TO	2460	RAV-GM1103ATP-E	RAV-GM1103AT8P-E	2,5-3,8
SMART ECM 2000 DX16-TO	3280	RAV-GM1603ATP-E	RAV-GM1603AT8P-E	2,5-3,8
SMART ECM 2500 DX21-TO	4100	-	RAV-GM2203AT8-E	2,5-3,8
SMART ECM 3000 DX26-TO	4920	-	RAV-GM2803AT8-E	2,5-3,8
SMART ECG 1000 DX10-TO	2190	RAV-GM1103ATP-E	RAV-GM1103AT8P-E	3-4,2
SMART ECG 1500 DX13-TO	2920	RAV-GM1403ATP-E	RAV-GM1403AT8P-E	3-4,2
SMART ECG 1500 DX15-TO	2920	RAV-GM1603ATP-E	RAV-GM1603AT8P-E	3-4,2
SMART ECG 2000 DX24-TO	4380	-	RAV-GM2803AT8-E	3-4,2
SMART ECG 2500 DX25-TO	5110	-	RAV-GM2203AT8-E	3-4,2
SMART ECG 2500 DX28-TO	5110	-	RAV-GM2803AT8-E	3-4,2
SMART ECG 3000 DX28-TO	5840	-	RAV-GM2803AT8-E	3-4,2

Warmtepomp - VRF		
Model	nominale luchtstroom (m ³ /h)	geadviseerde installatiehoogte (m)
SMART ECM 1500 VRF12-TO	2460	2,5-3,8
SMART ECM 2000 VRF16-TO	3280	2,5-3,8
SMART ECM 2500 VRF21-TO	4100	2,5-3,8
SMART ECM 3000 VRF26-TO	4920	2,5-3,8
SMART ECG 2000 VRF24-TO	4380	3-4,2
SMART ECG 2500 VRF25-TO	5110	3-4,2

Warmtepomp - VRF		
Model	nominale luchtstroom (m ³ /h)	geadviseerde installatiehoogte (m)
SMART ECG 3000 VRF29-TO	5840	3-4,2

Afmetingen



	L	A	B
Smart 1000	1034	920	-
Smart 1500	1534	1420	710
Smart 2000	2034	1920	960
Smart 2500	2534	2420	1210
Smart 3000	3034	2920	1460