



Kenmerken



- Zelfdragende behuizingconstructie van gegalvaniseerde staalplaat, klaar om te worden geïnstalleerd verzonken in een vals plafond.
- Inlaatrooster (onderhoudsvrij) geïntegreerd in een enkele witte framekleur RAL 9016 of zwart RAL 9005. Andere kleuren zijn op aanvraag verkrijgbaar.
- Uitlaten van geanodiseerd aluminium, aerodynamisch gevormd.
- Draaide cross-flow ventilatoren met laag geluidsniveau, aangedreven door een externe rotomotor met 2 snelheden.
- Type "P" met waterverwarmde spoel. "E" type met elektrische afgeschermd elementen, twee trappen met geïntegreerde regeling. "A" type zonder verwarming, alleen lucht.
- Inclusief Plug & Play-bediening met 7m RJ45-kabel en infraroodafstandsbediening. Optioneel: slimme besturing (programmeerbaar, automatisch, intelligent, energiebesparing, Modbus RTU voor BMS ...)

Specificaties

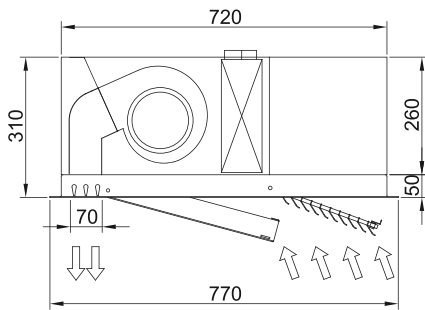
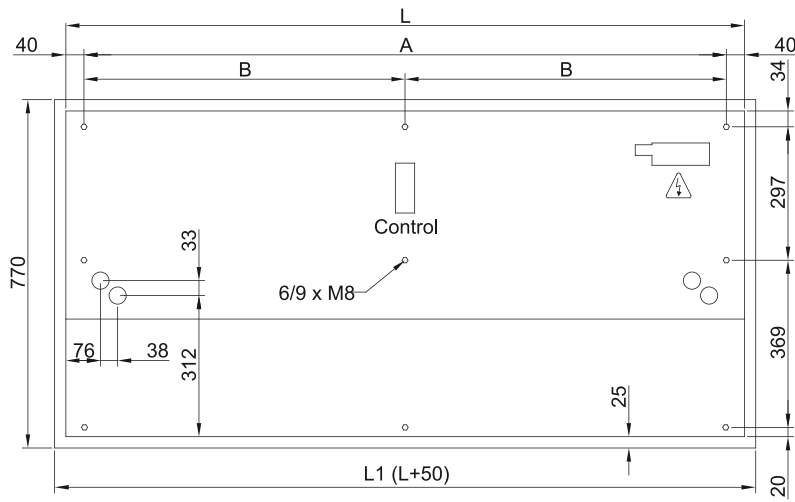
50Hz

Warmtepomp - VRF		
Model	nominale luchtstroom (m ³ /h)	geadviseerde installatiehoogte (m)
RECM 1500 VRF12-MD	2460	2,5-3,8
RECM 2000 VRF16-MD	3280	2,5-3,8
RECM 2500 VRF21-MD	3280	2,5-3,8
RECG 1000 VRF10-MD	2190	3-4,2
RECG 1500 VRF13-MD	2820	3-4,2
RECG 1500 VRF15-MD	2820	3-4,2
RECG 2000 VRF24-MD	4380	3-4,2
RECG 2500 VRF25-MD	5110	3-4,2
RECG 2500 VRF29-MD	5110	3-4,2

60Hz

Warmtepomp - VRF		
Model	nominale luchtstroom (m ³ /h)	geadviseerde installatiehoogte (m)
RECM 1500 VRF12-MD	2460	2,5-3,8
RECM 2000 VRF16-MD	3280	2,5-3,8
RECM 2500 VRF21-MD	3280	2,5-3,8
RECG 1000 VRF10-MD	2190	3-4,2
RECG 1500 VRF13-MD	2820	3-4,2
RECG 1500 VRF15-MD	2820	3-4,2
RECG 2000 VRF24-MD	4380	3-4,2
RECG 2500 VRF25-MD	5110	3-4,2
RECG 2500 VRF29-MD	5110	3-4,2

Afmetingen



	L	L1	A	B
Recessed Windbox 1000	1000	1050	920	-
Recessed Windbox 1500	1500	1550	1420	710
Recessed Windbox 2000	2000	1550	1920	960
Recessed Windbox 2500	2500	2550	2420	1210