

Kenmerken



- Decoratief energiebesparend warmtepompluchtgordijn in eigentijdse architecturale stijl: Tot 70% reductie in kosten en CO₂-uitstoot (verwarmingsmodus).
- Het minimalistische en slimme ontwerp kan worden geïntegreerd in elke omgeving en biedt oneindige opties om aan te passen.
- De panelen kunnen logo's, verlichting, signalisatie, veiligheids- of informatieborden, afbeeldingen, afbeeldingen en klokken omvatten, allemaal volgens klantspecificaties.
- Voorzijde geanodiseerde aluminium panelen. Optioneel vervaardigd uit geborsteld of glanzend gepolijst roestvrij staal. Andere materialen zijn mogelijk, zoals gegalvaniseerd staal, gladde of getextureerde skinplate, hout, etc.
- Centrale structuur van gegalvaniseerd staal, standaard uitgevoerd in zwarte smederij. Andere kleuren zijn op aanvraag verkrijgbaar.
- Uitlaten van geanodiseerd aluminium, aerodynamisch gevormd, instelbaar in beide richtingen.
- Centrifugaalventilatoren met dubbele inlaat, aangedreven door een externe rotormotor en een laag geluidsniveau. 5-snelheden selector. EC-modellen geassembleerd met ventilator met zeer laag verbruik
- Bevat alleen het verwarmen van directe expansiespoelen met geïnstalleerde temperatuursensoren
- Plug & Play-configuratiescherm CS-5DX-NE slave DX met 5 snelheden-selector. en 7m telefoonkabel inbegrepen.
- DX 1:1:
Klaar om verbinding te maken met HITACHI Inverter Warmtepompeenheid (R410A).
Vereist HITACHI DX Interface KIT aangepast voor luchtgordijn met expansieventiel en programmeerbare bediening.
- DX VRF:
Klaar om verbinding te maken met HITACHI VRF Warmtepompeenheid (R410A).
Vereist HITACHI VRF Interface KIT aangepast voor luchtgordijn met expansieventiel en programmeerbare bediening.

Specificaties

50Hz

Model	nominale luchtstroom (m ³ /h)	Warmtepomp - DX		geadviseerde installatiehoogte (m)
		Unit voor buiten 230Vx1	Unit voor buiten 400Vx3	
ZEN ECG 1000 DX8-HI	2190	RAS-3HVNC1	-	3-4,2
ZEN ECG 1500 DX13-HI	2920	RAS-5HVNC1E	RAS-5HNC1E	3-4,2
ZEN ECG 1500 DX15-HI	2920	RAS-6HVNC1E	RAS-6HNC1E	3-4,2
ZEN ECG 2000 DX22-HI	4380	-	RAS-8HNCE	3-4,2
ZEN ECG 2500 DX22-HI	5110	-	RAS-8HNCE	3-4,2
ZEN ECG 2500 DX28-HI	5110	-	RAS-10HNCE	3-4,2

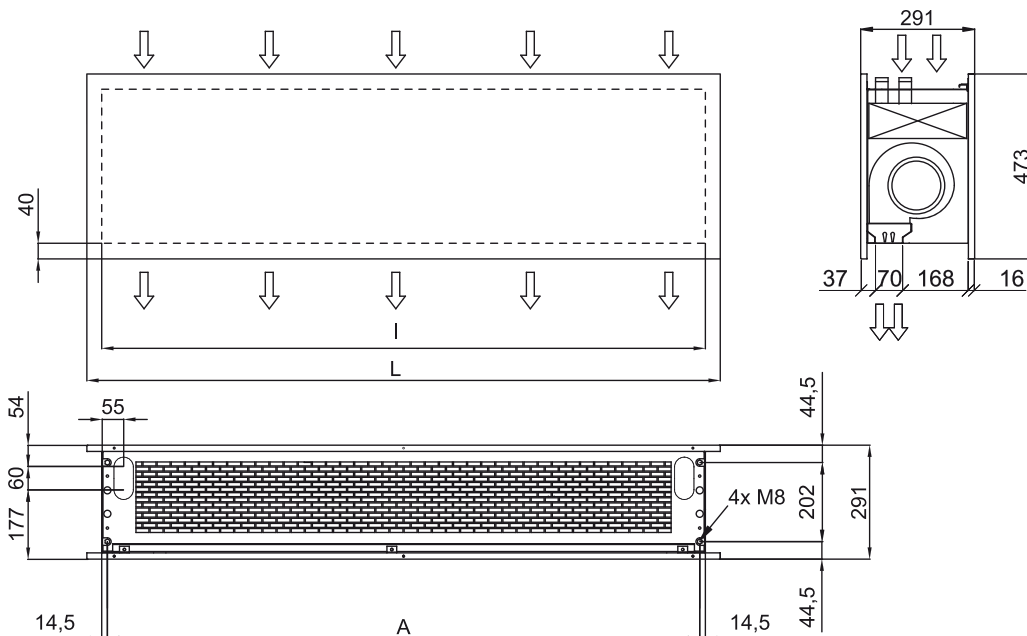
Model	nominale luchtstroom (m ³ /h)	Warmtepomp - VRF		geadviseerde installatiehoogte (m)
ZEN ECG 1000 VRF10-HI	2190			3-4,2
ZEN ECG 1500 VRF13-HI	2920			3-4,2
ZEN ECG 1500 VRF15-HI	2920			3-4,2
ZEN ECG 2000 VRF20-HI	4380			3-4,2
ZEN ECG 2000 VRF24-HI	4380			3-4,2
ZEN ECG 2500 VRF25-HI	5110			3-4,2
ZEN ECG 2500 VRF29-HI	5110			3-4,2

60Hz

Warmtepomp - DX				
Model	nominale luchtstroom (m ³ /h)	Unit voor buiten 230Vx1	Unit voor buiten 400Vx3	geadviseerde installatiehoogte (m)
ZEN ECG 1000 DX8-HI	2190	RAS-3HVNC1	-	3-4,2
ZEN ECG 1500 DX13-HI	2920	RAS-5HVNC1E	RAS-5HNC1E	3-4,2
ZEN ECG 1500 DX15-HI	2920	RAS-6HVNC1E	RAS-6HNC1E	3-4,2
ZEN ECG 2000 DX22-HI	4380	-	RAS-8HNCE	3-4,2
ZEN ECG 2500 DX22-HI	5110	-	RAS-8HNCE	3-4,2
ZEN ECG 2500 DX28-HI	5110	-	RAS-10HNCE	3-4,2

Warmtepomp - VRF		
Model	nominale luchtstroom (m ³ /h)	geadviseerde installatiehoogte (m)
ZEN ECG 1000 VRF10-HI	2190	3-4,2
ZEN ECG 1500 VRF13-HI	2920	3-4,2
ZEN ECG 1500 VRF15-HI	2920	3-4,2
ZEN ECG 2000 VRF20-HI	4380	3-4,2
ZEN ECG 2000 VRF24-HI	4380	3-4,2
ZEN ECG 2500 VRF25-HI	5110	3-4,2
ZEN ECG 2500 VRF29-HI	5110	3-4,2

Afmetingen



	L	I	A
Zen 1000	1220	1140	1115
Zen 1500	1620	1544	1515
Zen 2000	2120	2044	2015
Zen 2500	2620	2544	2515