

Kenmerken



- Decoratief energiebesparend warmtepompluchtgordijn in eigentijdse architecturale stijl: Tot 70% reductie in kosten en CO₂-uitstoot (verwarmingsmodus).
- Het minimalistische en slimme ontwerp kan worden geïntegreerd in elke omgeving en biedt oneindige opties om aan te passen.
- De panelen kunnen logo's, verlichting, signalisatie, veiligheids- of informatieborden, afbeeldingen, afbeeldingen en klokken omvatten, allemaal volgens klantspecificaties.
- Voorzijde geanodiseerde aluminium panelen. Optioneel vervaardigd uit geborsteld of glanzend gepolijst roestvrij staal. Andere materialen zijn mogelijk, zoals gegalvaniseerd staal, gladde of getextureerde skinplate, hout, etc.
- Centrale structuur van gegalvaniseerd staal, standaard uitgevoerd in zwarte smederij. Andere kleuren zijn op aanvraag verkrijgbaar.
- Uitlaten van geanodiseerd aluminium, aerodynamisch gevormd, instelbaar in beide richtingen.
- Centrifugaalventilatoren met dubbele inlaat, aangedreven door een externe rotormotor en een laag geluidsniveau. 5-snelheden selector. EC-modellen geassembleerd met ventilator met zeer laag verbruik
- Bevat alleen het verwarmen van directe expansiespoelen met geïnstalleerde temperatuursensoren
- Plug & Play-configuratiescherm CS-5DX-NE slave DX met 5 snelheden-selector. en 7m telefoonkabel inbegrepen.
- DX 1:1:
 ""Klaar om verbinding te maken met MITSUBISHI ELECTRIC Standaard en Power Inverter buiten warmtepompeenheid (R410A) met expansieventiel, niet inbegrepen, de klant zou het moeten kopen.
 Vereist MITSUBISHI ELECTRIC DX Interface KIT aangepast voor luchtgordijn en programmeerbare besturing, Raadpleeg.""
- DX VRF:
 Klaar om verbinding te maken met MITSUBISHI ELECTRIC VRF Warmtepompeenheid (R410A).
 Vereist MITSUBISHI ELECTRIC VRF Interface KIT aangepast voor luchtgordijn met expansieventiel en programmeerbare bediening.

Specificaties

50Hz

Model	nominale luchtstroom (m ³ /h)	Warmtepomp - DX			
		geadviseerde installatiehoogte (m)	Unit voor buiten 230Vx1	Unit voor buiten 400Vx3	
ZEN ECG 1000 DX10-ME	2190	3-4,2	PUZ-ZM100VKA	PUZ-ZM100YKA	5/8" - 3/8"
ZEN ECG 1500 DX14-ME	2920	3-4,2	PUZ-ZM125VKA	PUZ-ZM125YKA	5/8" - 3/8"
ZEN ECG 2000 DX22-ME	4380	3-4,2	-	PUZ-ZM200YKA	1" - 3/8"
ZEN ECG 2000 DX24-ME	4380	3-4,2	-	PUZ-ZM250YKA	1" - 1/2"
ZEN ECG 2500 DX27-ME	5110	3-4,2	-	PUZ-ZM250YKA	1" - 1/2"

Model	nominale luchtstroom (m ³ /h)	Warmtepomp - VRF	
		geadviseerde installatiehoogte (m)	
ZEN ECG 1000 VRF10-ME	2190	3-4,2	5/8" - 3/8"
ZEN ECG 1500 VRF13-ME	2920	3-4,2	5/8" - 3/8"
ZEN ECG 1500 VRF15-ME	2920	3-4,2	5/8" - 3/8"
ZEN ECG 2000 VRF20-ME	4380	3-4,2	1" - 3/8"
ZEN ECG 2000 VRF24-ME	4380	3-4,2	1" - 1/2"
ZEN ECG 2500 VRF29-ME	5110	3-4,2	1" - 1/2"
ZEN ECG 2500 VRF25-ME	5110	3-4,2	1" - 1/2"

60Hz

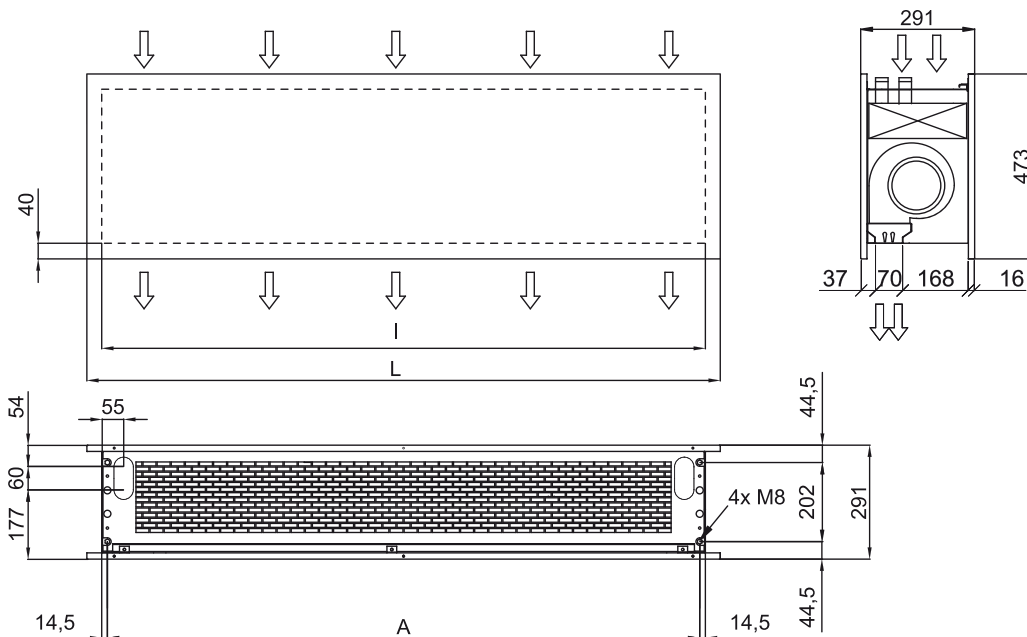
Warmtepomp - DX

Model	nominale luchtstroom (m ³ /h)	geadviseerde installatiehoogte (m)	Unit voor buiten 230Vx1	Unit voor buiten 400Vx3	
ZEN ECG 1000 DX10-ME	2190	3-4,2	PUZ-ZM100VKA	PUZ-ZM100YKA	5/8" - 3/8"
ZEN ECG 1500 DX14-ME	2920	3-4,2	PUZ-ZM125VKA	PUZ-ZM125YKA	5/8" - 3/8"
ZEN ECG 2000 DX22-ME	4380	3-4,2	-	PUZ-ZM200YKA	1" - 3/8"
ZEN ECG 2000 DX24-ME	4380	3-4,2	-	PUZ-ZM250YKA	1" - 1/2"
ZEN ECG 2500 DX27-ME	5110	3-4,2	-	PUZ-ZM250YKA	1" - 1/2"

Warmtepomp - VRF

Model	nominale luchtstroom (m ³ /h)	geadviseerde installatiehoogte (m)	
ZEN ECG 1000 VRF10-ME	2190	3-4,2	5/8" - 3/8"
ZEN ECG 1500 VRF13-ME	2920	3-4,2	5/8" - 3/8"
ZEN ECG 1500 VRF15-ME	2920	3-4,2	5/8" - 3/8"
ZEN ECG 2000 VRF20-ME	4380	3-4,2	1" - 3/8"
ZEN ECG 2000 VRF24-ME	4380	3-4,2	1" - 1/2"
ZEN ECG 2500 VRF29-ME	5110	3-4,2	1" - 1/2"
ZEN ECG 2500 VRF25-ME	5110	3-4,2	1" - 1/2"

Afmetingen



	L	I	A
Zen 1000	1220	1140	1115
Zen 1500	1620	1544	1515
Zen 2000	2120	2044	2015
Zen 2500	2620	2544	2515